

# DOLPHIN LB 0857-1757 A

Pompy próżniowe z pierścieniem cieczowym



## Wytrzymałość

Sprawdzona technologia, wytrzymała dwustopniowa konstrukcja

## Niezawodny

Niezwykłe wysoka tolerancja na działanie cząstek stałych i oparów

## Elastyczność

Szeroka gama materiałów konstrukcyjnych obejmująca żeliwo (EN-GJL-200), stale nierdzewne wielu klas, a nawet tytan, dostępna wersja z certyfikatem ATEX (kategoria 1 (wlot) / 2 (wylot) IIC T5), możliwość stosowania płynów eksploatacyjnych innych niż woda, możliwość eksploatacji jako sprężarka

Akcesoria, części zamienne i opcje

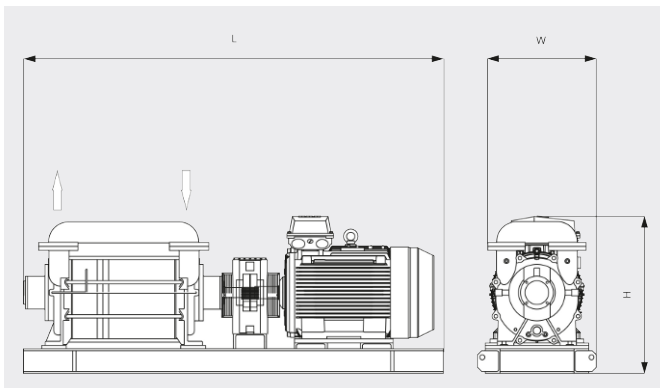
- Systemy z częściową lub całkowitą recyrkulacją
- Separator cieczy
- Zabezpieczenie przeciwkavitacyjne
- Wymiennik ciepła
- Eżektor gazu
- Duży wybór silników
- Zawory jednokierunkowe
- Zawory nadmiarowe próżni

# DOLPHIN LB 0857-1757 A

Pompy próżniowe z pierścieniem cieczowym

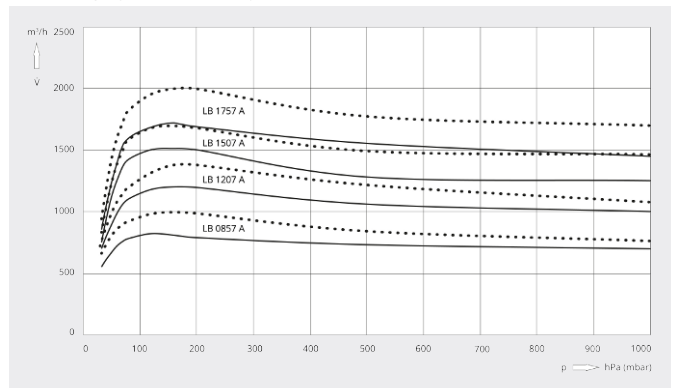


Rysunek z wymiarami



Wydajność pompowania

Powietrze przy 20°C. Tolerancja: ±10% — 50 Hz ..... 60 Hz



	DOLPHIN LB 0857 A	DOLPHIN LB 1207 A	DOLPHIN LB 1507 A	DOLPHIN LB 1757 A
<b>Wydajność nominalna</b>	850 / 1000 m <sup>3</sup> /h (50/60 Hz)	1200 / 1380 m <sup>3</sup> /h (50/60 Hz)	1500 / 1690 m <sup>3</sup> /h (50/60 Hz)	1750 / 2000 m <sup>3</sup> /h (50/60 Hz)
<b>Ciśnienie końcowe</b>	33 hPa (mbar) (50/60 Hz)	33 hPa (mbar) (50/60 Hz)	33 hPa (mbar) (50/60 Hz)	33 hPa (mbar) (50/60 Hz)
<b>Maksymalne nadciśnienie</b>	2 bar(g) (50/60 Hz)	2 bar(g) (50/60 Hz)	2 bar(g) (50/60 Hz)	2 bar(g) (50/60 Hz)
<b>Nominalna moc silnika</b>	30 / 37 kW (50/60 Hz)	37 / 55 kW (50/60 Hz)	45 / 75 kW (50/60 Hz)	75 / 90 kW (50/60 Hz)
<b>Nominalne obroty silnika</b>	960 / 1150 min <sup>-1</sup> (50/60 Hz)	960 / 1150 min <sup>-1</sup> (50/60 Hz)	960 / 1150 min <sup>-1</sup> (50/60 Hz)	960 / 1150 min <sup>-1</sup> (50/60 Hz)
<b>Poziomy hałasu (ISO 2151)</b>	76 / 77 dB(A)	76 / 77 dB(A)	76 / 77 dB(A)	76 / 77 dB(A)
<b>Waga (w przybliżeniu)</b>	510 kg	600 kg	685 kg	770 kg
<b>Wymiary (L × W × H)</b>	( 1096 – 1282 ) × 610 × 750 mm	( 1246 – 1432 ) × 610 × 750 mm	( 1346 – 1532 ) × 610 × 750 mm	( 1496 – 1682 ) × 610 × 750 mm
<b>Włot gazu / wylot</b>	DN 100 PN 10 / DN 100 PN 10	DN 100 PN 10 / DN 100 PN 10	DN 100 PN 10 / DN 100 PN 10	DN 100 PN 10 / DN 100 PN 10

## CZY CHCESZ WIEDZIEĆ WIĘCEJ?

Skontaktuj się z nami bezpośrednio!  
busch@busch.com.pl lub +48 (0)54 231 54 00



FORMULARZ KONTAKTOWY



ZADZWOŃ TERAZ