

DOLPHIN LB 3809/4409 A

Pompy próżniowe z pierścieniem cieczowym



Wytrzymałość

Sprawdzona technologia, wytrzymała dwustopniowa konstrukcja

Niezawodny

Niezwykłe wysoka tolerancja na działanie cząstek stałych i oparów

Elastyczność

Szeroka gama materiałów konstrukcyjnych obejmująca żeliwo (EN-GJL-200), stale nierdzewne wielu klas, a nawet tytan, dostępna wersja z certyfikatem ATEX (kategoria 1 (wlot) / 2 (wylot) IIC T5), możliwość stosowania płynów eksploatacyjnych innych niż woda, możliwość eksploatacji jako sprężarka

Akcesoria, części zamienne i opcje

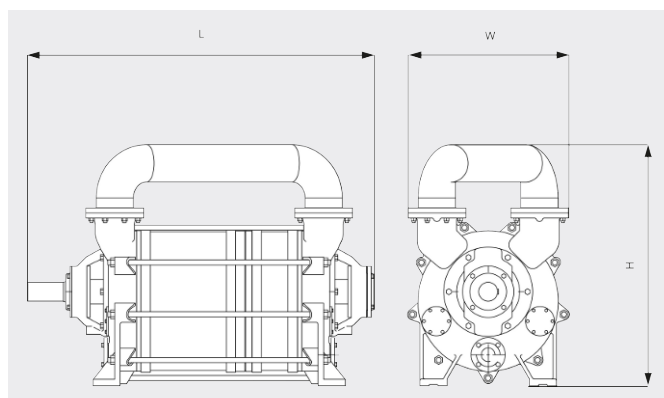
- Systemy z częściową lub całkowitą recyrkulacją
- Separator cieczy
- Zabezpieczenie przeciwkawitacyjne
- Wymiennik ciepła
- Eżektor gazu
- Duży wybór silników
- Zawory jednokierunkowe
- Zawory nadmiarowe próżni

DOLPHIN LB 3809/4409 A

Pompy próżniowe z pierścieniem cieczowym

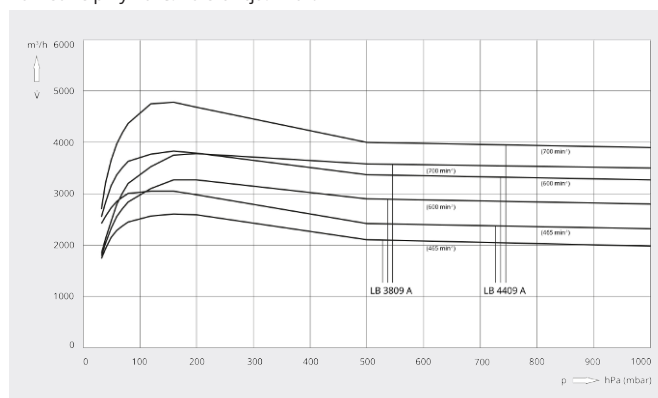


Rysunek z wymiarami



Wydajność pompowania

Powietrze przy 20°C. Tolerancja: ±10%



	DOLPHIN LB 3809 A	DOLPHIN LB 4409 A
Wydajność nominalna	2500 – 3800 m ³ /h (50/60 Hz)	2600 – 4400 m ³ /h (50/60 Hz)
Ciśnienie końcowe	33 hPa (mbar) (50/60 Hz)	33 hPa (mbar) (50/60 Hz)
Nominalna moc silnika	90 – 150 kW (50/60 Hz)	90 – 185 kW (50/60 Hz)
Nominalne obroty silnika	465 – 700 min ⁻¹ (50/60 Hz)	465 – 700 min ⁻¹ (50/60 Hz)
Poziom hałasu (ISO 2151)	85 dB(A) (50/60 Hz)	85 dB(A) (50/60 Hz)
Waga (w przybliżeniu)	2200 kg	2340 kg
Wymiary (L × W × H)	2025 x 950 x 1410 mm	2150 x 950 x 1410 mm
Wlot gazu / wylot	DN 200 PN 10 / DN 200 PN 10	DN 200 PN 10 / DN 200 PN 10

CZY CHCESZ WIEDZIEĆ WIĘCEJ?

Skontaktuj się z nami bezpośrednio!
busch@busch.com.pl lub +48 (0)54 231 54 00



FORMULARZ KONTAKTOWY



ZADZWOŃ TERAZ