

DOLPHIN LR 0210/0300 A

Pompy próżniowe z pierścieniem cieczowym



Solidność

Sprawdzona technologia, niezawodna eksploatacja, niezwykle wysoka tolerancja na działanie cząstek stałych i par, urządzenia zaprojektowane specjalnie do stosowania w trudnych środowiskach, takich jak górnictwo, elektrownie, produkcja cukru, branża papiernicza, produkcja stali itd.

Wysoka wydajność

Wysoka wydajność, duże wydajności pompowania

Elastyczność

Modułowa konstrukcja, obudowa wykonana z żeliwa (EN-GJL-200) z wirnikiem z żeliwa sferoidalnego lub urządzenie w całości z odpornej na korozję stali nierdzewnej klasy 304 lub 316L, możliwość stosowania płynów eksploatacyjnych innych niż woda, możliwość eksploatacji jako sprężarka

Akcesoria, części zamienne i opcje

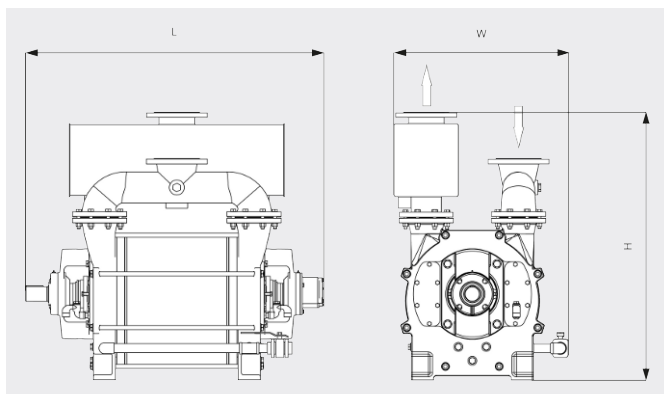
- Zestawy pomp z silnikiem, z przekładnią lub układem napędowym z pasem klinowym
- Stabilne, stalowe podstawy montażowe
- Systemy z częściową lub całkowitą recyrkulacją
- Zabezpieczenie przeciwkawitacyjne
- Eżektor gazu
- Zawory jednokierunkowe
- Zawory podciśnieniowe
- Tymczasowe ekrany wlotowe (do rozruchu)

DOLPHIN LR 0210/0300 A

Pompy próżniowe z pierścieniem cieczowym

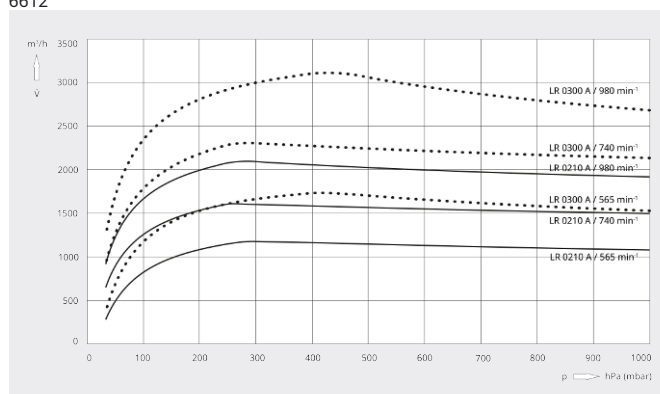


Rysunek z wymiarami



Wydajność pompowania

Suche powietrze przy 20°C. Tolerancja: ±10%, zgodnie z normami HEI i Pneurop 6612



	DOLPHIN LR 0210 A	DOLPHIN LR 0300 A
Wydajność nominalna	1175 – 2100 m³/h	1670 – 3010 m³/h
Ciśnienie końcowe	33 hPa (mbar)	33 hPa (mbar)
Nominalna moc silnika	30 – 75 kW	45 – 110 kW
Prędkość obrotowa pompy próżniowej	565 – 980 min ⁻¹	565 – 980 min ⁻¹
Poziomy hałas (ISO 2151)	≤ 85 dB(A)	≤ 85 dB(A)
Waga (w przybliżeniu)	910 kg	1025 kg
Wymiary (L × W × H)	1238 × 814 × 1245 mm	1388 × 814 × 1245 mm
Włot gazu / wylot	DN 150 PN 10 / DN 150 PN 10	DN 150 PN 10 / DN 150 PN 10

CZY CHCESZ WIEDZIEĆ WIĘCEJ?

Skontaktuj się z nami bezpośrednio!
busch@busch.com.pl lub +48 (0)54 231 54 00



FORMULARZ KONTAKTOWY



ZADZWOŃ TERAZ