

# DOLPHIN LR 0420/0580 A

Pompy próżniowe z pierścieniem cieczowym



VACUUM SOLUTIONS



## Solidność

Sprawdzona technologia, niezawodna eksploatacja, niezwykle wysoka tolerancja na działanie cząstek stałych i par, urządzenia zaprojektowane specjalnie do stosowania w trudnych środowiskach, takich jak górnictwo, elektrownie, produkcja cukru, branża papiernicza, produkcja stali itd.

## Wysoka wydajność

Wysoka wydajność, duże wydajności pompowania

## Elastyczność

Modułowa konstrukcja, obudowa wykonana z żeliwa (EN-GJL-200) z wirnikiem z żeliwa sferoidalnego lub urządzenie w całości z odpornej na korozję stali nierdzewnej klasy 304 lub 316L, możliwość stosowania płynów eksploatacyjnych innych niż woda, możliwość eksploatacji jako sprężarka

Akcesoria, części zamienne i opcje

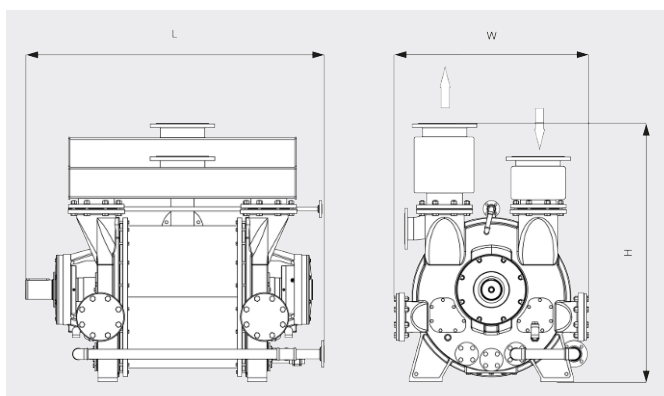
- Zestawy pomp z silnikiem, z przekładnią lub układem napędowym z pasem klinowym
- Stabilne, stalowe podstawy montażowe
- Systemy z częściową lub całkowitą recyrkulacją
- Zabezpieczenie przeciwkawitacyjne
- Eżektor gazu
- Zawory jednokierunkowe
- Zawory podciśnieniowe
- Tymczasowe ekrany wlotowe (do rozruchu)

# DOLPHIN LR 0420/0580 A

Pompy próżniowe z pierścieniem cieczowym

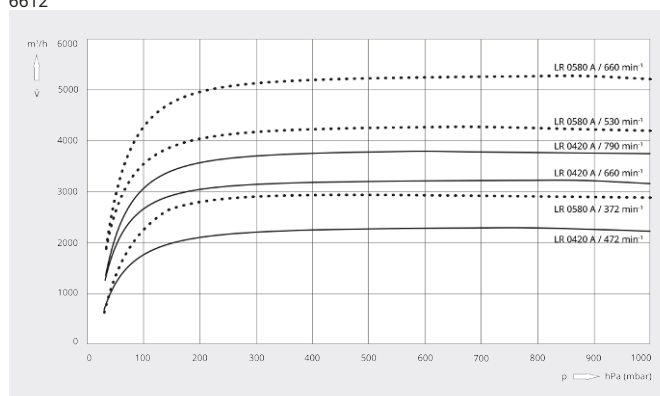


Rysunek z wymiarami



Wydajność pompowania

Suche powietrze przy 20°C. Tolerancja: ±10%, zgodnie z normami HEI i Pneurop 6612



	DOLPHIN LR 0420 A	DOLPHIN LR 0580 A
Wydajność nominalna	2250 – 3830 m³/h	2900 – 5300 m³/h
Ciśnienie końcowe	33 hPa (mbar)	33 hPa (mbar)
Nominalna moc silnika	55 – 132 kW	75 – 185 kW
Prędkość obrotowa pompy próżniowej	472 – 790 min <sup>-1</sup>	372 – 660 min <sup>-1</sup>
Poziomy hałas (ISO 2151)	≤ 85 dB(A)	≤ 85 dB(A)
Waga (w przybliżeniu)	1572 kg	2233 kg
Wymiary (L × W × H)	1670 x 1030 x 1360 mm	1819 x 1160 x 1570 mm
Włot gazu / wylot	DN 200 PN 10 / DN 200 PN 10	DN 250 PN 10 / DN 250 PN 10

## CZY CHCESZ WIEDZIEĆ WIĘCEJ?

Skontaktuj się z nami bezpośrednio!  
[busch@busch.com.pl](mailto:busch@busch.com.pl) lub +48 (0)54 231 54 00



FORMULARZ KONTAKTOWY



ZADZWOŃ TERAZ