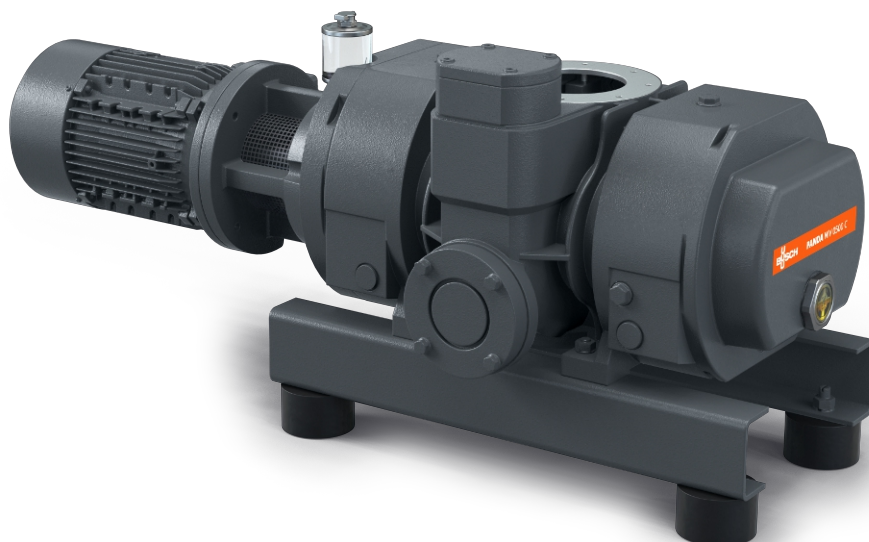


PANDA WV 0250/0500 C

Wspomaganie próżniowe



Niezawodność

Solidnie zaprojektowane łożyska, odporna konstrukcja, niezawodność przy zmiennych warunkach eksploatacji, przyłącze gazu zaporowego

Wysoka wydajność

Doskonała wydajność objętościowa, wysokie ciśnienie końcowe, nawet dziesięciokrotne zwiększenie wydajności systemu próżniowego, zintegrowany zawór przelewowy, rozwiązanie zaprojektowane specjalnie do zastosowań wymagających niskiego i średniego podciśnienia

Elastyczność

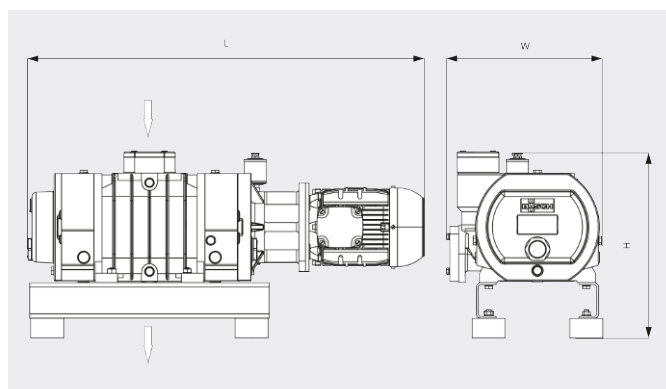
Możliwość zamontowania bezpośrednio na kołnierzu w dowolnym miejscu systemu, zwiększenie wydajności wszystkich rodzajów pomp wspomagających, z wyprowadzeniem pionowym lub bocznym, idealne dostosowanie do procesów chemicznych

PANDA WV 0250/0500 C

Wspomaganie próżniowe

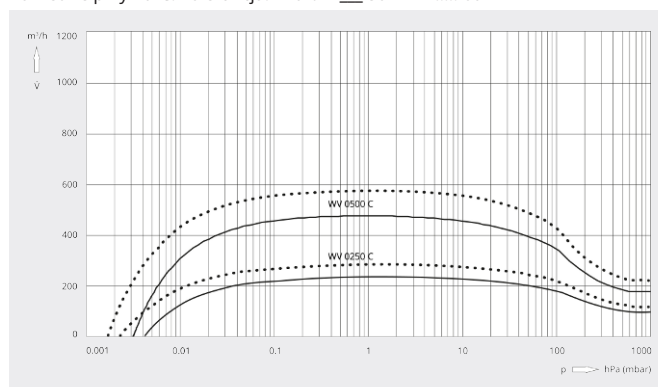


Rysunek z wymiarami



Wydajność pompowania

Powietrze przy 20°C. Tolerancja: ±10% — 50 Hz 60 Hz



	PANDA WV 0250 C	PANDA WV 0500 C
Wydajność nominalna	250 / 300 m³/h (50/60 Hz)	500 / 600 m³/h (50/60 Hz)
Wydajność pompowania	235 / 285 m³/h (50/60 Hz)	480 / 575 m³/h (50/60 Hz)
Maksymalna różnica ciśnień	85 hPa (mbar) (50/60 Hz)	85 hPa (mbar) (50/60 Hz)
Nominalna moc silnika	1,1 / 1,5 kW (50/60 Hz)	2,2 / 3,0 kW (50/60 Hz)
Nominalne obroty silnika	1500 / 1800 min ⁻¹ (50/60 Hz)	3000 / 3600 min ⁻¹ (50/60 Hz)
Waga (w przybliżeniu)	150 kg	150 kg
Wymiary (L × W × H)	904 x 352 x 422 mm	917 x 352 x 422 mm
Wlot/wylot gazu (pionowy)	DN 100 ISO / DN 100 ISO	DN 100 ISO / DN 100 ISO

CZY CHCESZ WIEDZIEĆ WIĘCEJ?

Skontaktuj się z nami bezpośrednio!
busch@busch.com.pl lub +48 (0)54 231 54 00



FORMULARZ KONTAKTOWY



ZADZWOŃ TERAZ