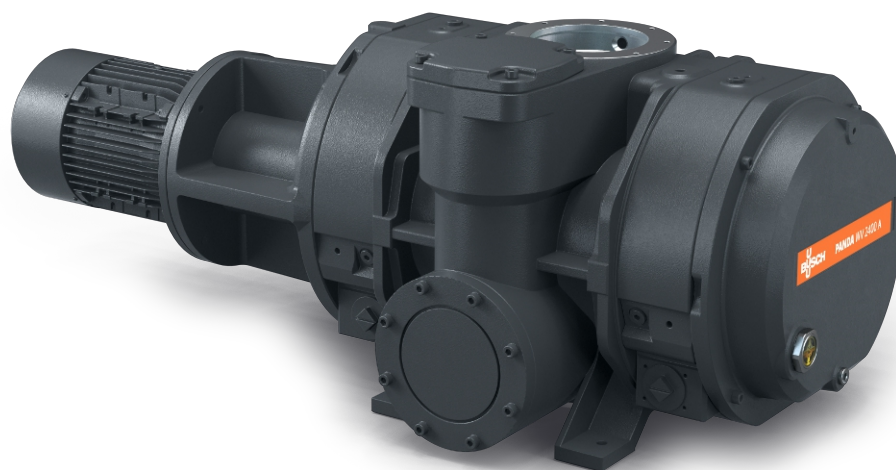


PANDA WV 1200-2400 A

Wspomaganie próżniowe



Niezawodność

Solidnie zaprojektowane łożyska, odporna konstrukcja z materiału GGG40, niezawodność przy zmiennych warunkach eksploatacji, przyłącze gazu zaporowego, standardowe mechaniczne uszczelnienia wału, idealne dostosowanie do procesów chemicznych

Wysoka wydajność

Doskonała wydajność objętościowa, wysokie ciśnienie końcowe, nawet dziesięciokrotne zwiększenie wydajności systemu próżniowego, zintegrowany zawór przelewowy, rozwiązanie zaprojektowane specjalnie do zastosowań wymagających niskiego i średniego podciśnienia

Elastyczność

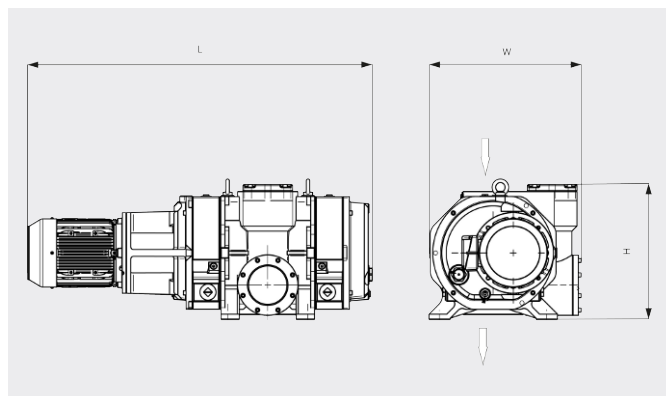
Możliwość zamontowania bezpośrednio na kołnierzu w dowolnym miejscu systemu, zwiększenie wydajności wszystkich rodzajów pomp wspomagających, z wyprowadzeniem pionowym lub bocznym

PANDA WV 1200-2400 A

Wspomaganie próżniowe

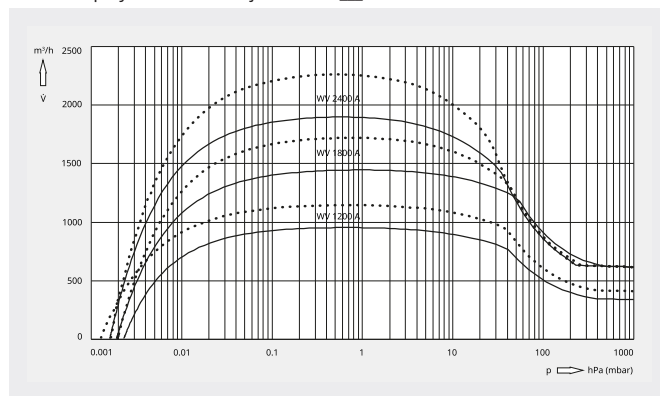
BUSCH
VACUUM SOLUTIONS

Rysunek z wymiarami



Wydajność pompowania

Powietrze przy 20°C. Tolerancja: ±10% — 50 Hz 60 Hz



	PANDA WV 1200 A	PANDA WV 1800 A	PANDA WV 2400 A
Wydajność nominalna	1050 / 1260 m³/h (50/60 Hz)	1600 / 1920 m³/h (50/60 Hz)	2120 / 2540 m³/h (50/60 Hz)
Wydajność pompowania	950 / 1141 m³/h (50/60 Hz)	1443 / 1718 m³/h (50/60 Hz)	1920 / 2290 m³/h (50/60 Hz)
Maksymalna różnica ciśnień	53 hPa (mbar) (50/60 Hz)	53 hPa (mbar) (50/60 Hz)	53 hPa (mbar) (50/60 Hz)
Nominalna moc silnika	3,5 / 4,8 kW (50/60 Hz)	4,3 / 5,2 kW (50/60 Hz)	5,5 / 7,0 kW (50/60 Hz)
Nominalne obroty silnika	3000 / 3600 min ⁻¹ (50/60 Hz)	3000 / 3600 min ⁻¹ (50/60 Hz)	3000 / 3600 min ⁻¹ (50/60 Hz)
Waga (w przybliżeniu)	290 kg	300 kg	520 kg
Wymiary (L × W × H)	1094 x 470 x 353 mm	1114 x 470 x 398 mm	1286 x 568 x 503 mm
Wlot/wylot gazu (pionowy)	DN 160 ISO / DN 100 ISO	DN 160 ISO / DN 100 ISO	DN 160 ISO / DN 160 ISO

PANDA WV 1200 A: wydajność pompowania z pompą wspomagającą COBRA NC 0400
PANDA WV 1800/2400 A: wydajność pompowania z pompą wspomagającą COBRA NC 0630

CZY CHCESZ WIEDZIEĆ WIĘCEJ?

Skontaktuj się z nami bezpośrednio!
busch@busch.com.pl lub +48 (0)54 231 54 00



FORMULARZ KONTAKTOWY



ZADZWOŃ TERAZ