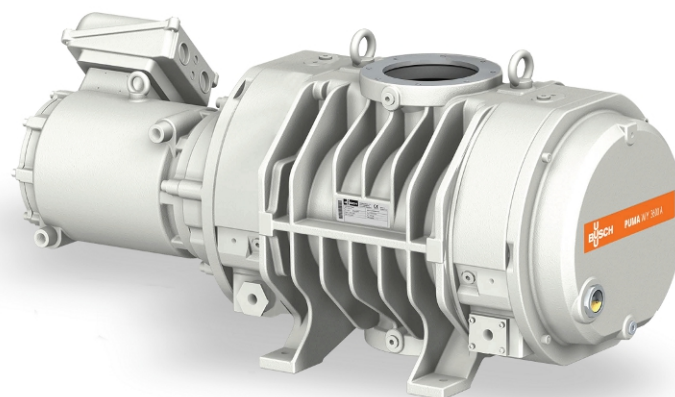


PUMA WY 3600 A

Booster próżniowy



Niezawodność

Specjalnie zaprojektowane wirniki krzywkowe zapobiegają osadzeniu się proszków i cząsteczek, odporna konstrukcja wykonana z materiału GGG40, szczelna konstrukcja

Wysoka wydajność

Produkt zaprojektowany specjalnie z myślą o wymagających zastosowaniach w zakresie średniej i wysokiej próżni, w tym do procesów produkcji półprzewodników, w których występują proszki i pył, znakomita wydajność objętościowa

Elastyczność

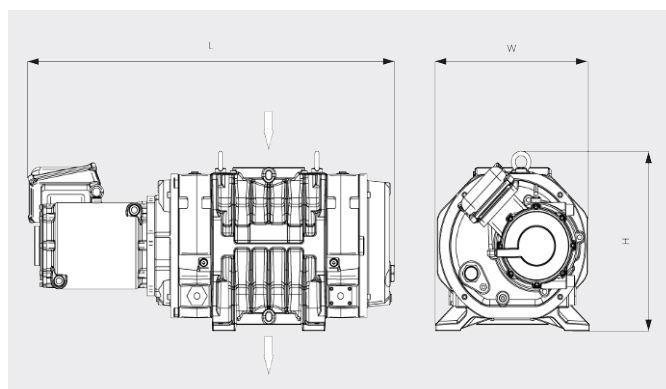
Niezawodne działanie w zakresie zmiennych warunków eksploatacji, zwiększa osiągi wszystkich rodzajów pomp wspomagających

PUMA WY 3600 A

Booster próżniowy

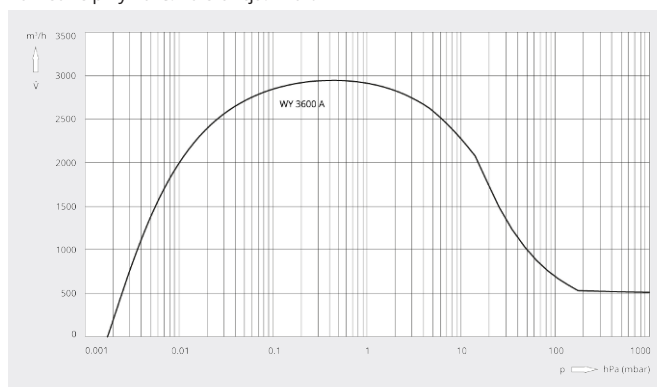


Rysunek z wymiarami



Wydajność pompowania

Powietrze przy 20°C. Tolerancja: ±10%



PUMA WY 3600 A	
Wydajność nominalna	3600 m³/h
Wydajność pompowania	2945 m³/h *
Maksymalna różnica ciśnień	30 hPa (mbar)
Nominalna moc silnika	15 kW
Nominalne obroty silnika	5400 min ⁻¹
Waga (w przybliżeniu)	500 kg
Wskaźnik wycieku	< 1 · 10 ⁻⁶ mbar · l/s
Wymiary (L × W × H)	1139 x 524 x 480 mm
Wlot gazu / wylot	DN 160 ISO / DN 160 ISO

*Wydajność pompowania z pompą wspomagającą COBRA NS 0600 C pracującą przy częstotliwości 50/60 Hz
Wymagana jest przetwornica częstotliwości

CZY CHCESZ WIEDZIEĆ WIĘCEJ?

Skontaktuj się z nami bezpośrednio!
busch@busch.com.pl lub +48 (0)54 231 54 00



FORMULARZ KONTAKTOWY



ZADZWOŃ TERAZ