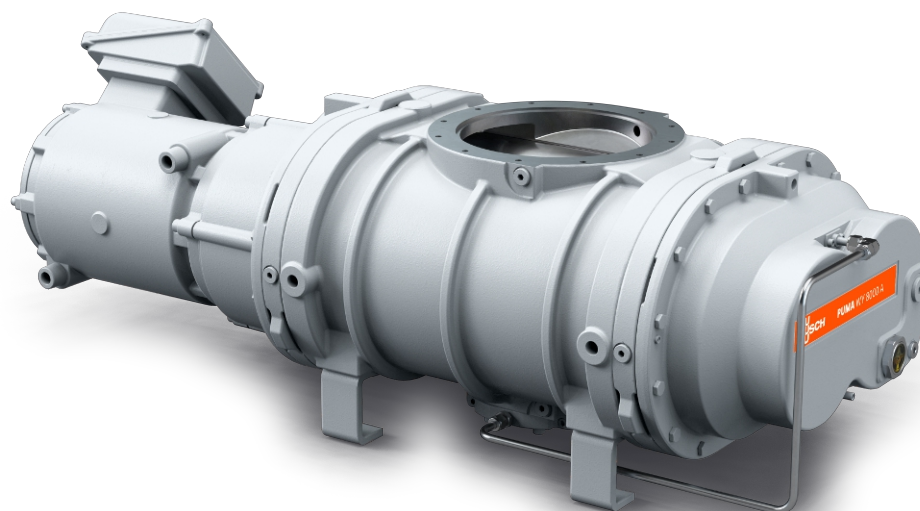


# PUMA WY 8000 A

Booster próżniowy



## Niezawodność

Specjalnie zaprojektowane wirniki krzywkowe zapobiegają osadzaniu się proszków i cząsteczek, odporna konstrukcja wykonana z materiału GGG40, szczelna konstrukcja

## Wysoka wydajność

Produkt zaprojektowany specjalnie z myślą o wymagających zastosowaniach w zakresie średniej i wysokiej próżni, w tym do procesów produkcji półprzewodników, w których występują proszki i pył, znakomita wydajność objętościowa

## Elastyczność

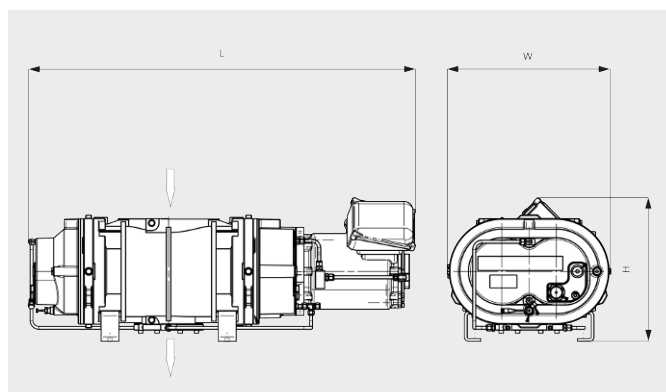
Niezawodne działanie w zakresie zmiennych warunków eksploatacji, zwiększa osiągi wszystkich rodzajów pomp wspomagających

# PUMA WY 8000 A

Booster próżniowy

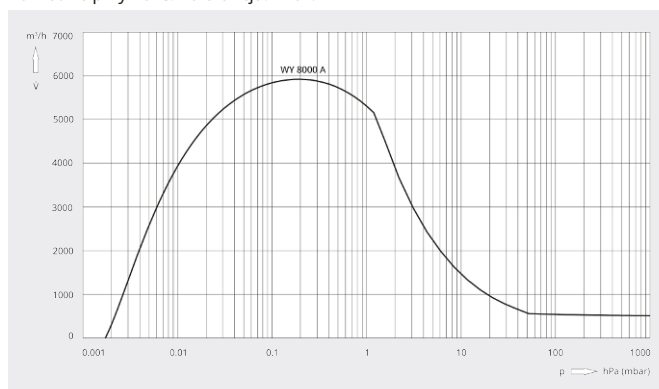


Rysunek z wymiarami



Wydajność pompowania

Powietrze przy 20°C. Tolerancja: ±10%



PUMA WY 8000 A	
Wydajność nominalna	8100 m³/h
Wydajność pompowania	5920 m³/h *
Maksymalna różnica ciśnień	15 hPa (mbar)
Nominalna moc silnika	11 kW
Nominalne obroty silnika	5400 min <sup>-1</sup>
Waga (w przybliżeniu)	515 kg
Wskaźnik wycieku	< 1 · 10 <sup>-6</sup> mbar · l/s
Wymiary (L × W × H)	1283 x 543 x 475 mm
Wlot gazu / wylot	DN 250 ISO / DN 100 ISO

\*Wydajność pompowania z pompą wspomagającą COBRA NS 0600 C pracującą przy częstotliwości 50/60 Hz  
Wymagana jest przetwornica częstotliwości

## CZY CHCESZ WIEDZIEĆ WIĘCEJ?

Skontaktuj się z nami bezpośrednio!  
busch@busch.com.pl lub +48 (0)54 231 54 00



FORMULARZ KONTAKTOWY



ZADZWOŃ TERAZ