

# PANDA WV 4500 B

Wspomaganie próżniowe



## Niezawodność

Solidnie zaprojektowane łoży, odporna konstrukcja, niezawodność przy zmiennych warunkach eksploatacji, przyłącze gazu zaporowego

## Wysoka wydajność

Doskonała wydajność objętościowa, wysokie ciśnienie końcowe, nawet dziesięciokrotne zwiększenie wydajności systemu próżniowego, zintegrowany zawór przelewowy, rozwiązanie zaprojektowane specjalnie do zastosowań wymagających niskiego i średniego podciśnienia

## Elastyczność

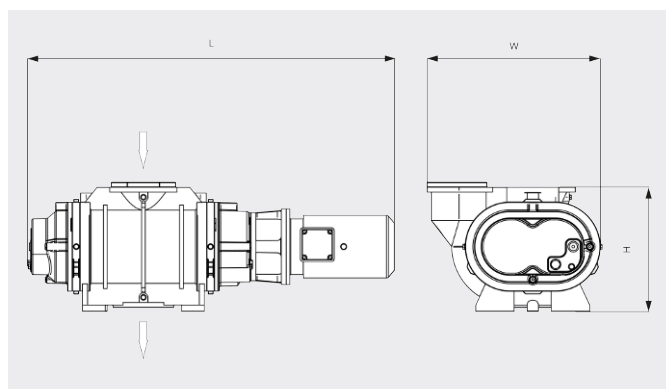
Możliwość zamontowania bezpośrednio na kołnierzu w dowolnym miejscu systemu, zwiększenie wydajności wszystkich rodzajów pomp wspomagających, z wyprowadzeniem pionowym lub bocznym, idealne dostosowanie do szeregu zastosowań

# PANDA WV 4500 B

Wspomaganie próżniowe

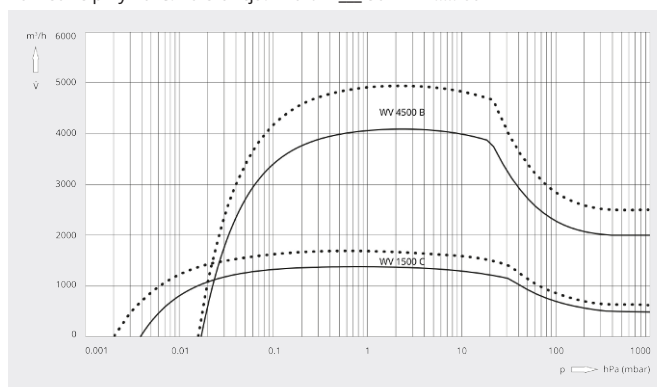


Rysunek z wymiarami



Wydajność pompowania

Powietrze przy 20°C. Tolerancja: ±10% — 50 Hz ..... 60 Hz



PANDA WV 4500 B	
Wydajność nominalna	4500 / 5400 m³/h (50/60 Hz)
Wydajność pompowania	4100 / 4950 m³/h (50/60 Hz)
Maksymalna różnica ciśnień	25 hPa (mbar) (50/60 Hz)
Nominalna moc silnika	11,0 / 12,6 kW (50/60 Hz)
Nominalne obroty silnika	3000 / 3600 min <sup>-1</sup> (50/60 Hz)
Waga (w przybliżeniu)	690 kg
Wymiary (L × W × H)	690 x 690 x 510 mm
Wlot/wylot gazu	DN 250 ISO / DN 160 ISO

## CZY CHCESZ WIEDZIEĆ WIĘCEJ?

Skontaktuj się z nami bezpośrednio!  
[busch@busch.com.pl](mailto:busch@busch.com.pl) lub +48 (0)54 231 54 00



FORMULARZ KONTAKTOWY



ZADZWOŃ TERAZ