

PUMA WP 0250/0500 D2/D4

Wspomaganie próżniowe

**U
BUSCH
U**

VACUUM SOLUTIONS



Niezawodność

Solidnie zaprojektowane łożyska, odporna konstrukcja wykonana z materiału GGG40

Wysoka wydajność

Doskonała wydajność objętościowa, nawet dziesięciokrotne zwiększenie wydajności systemu próżniowego, rozwiązanie zaprojektowane specjalnie do zastosowań wymagających niskiego i średniego podciśnienia

Elastyczność

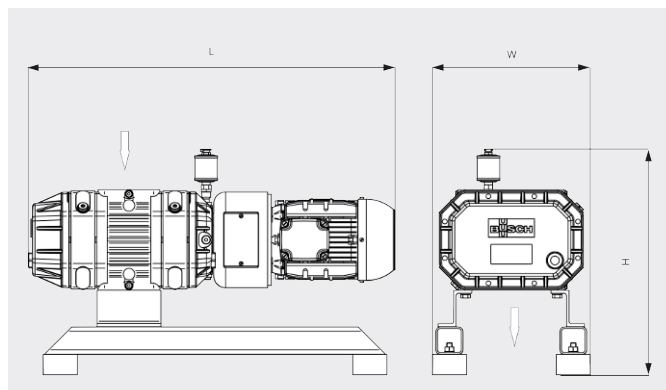
Możliwość zamontowania bezpośrednio na kołnierzu w dowolnym miejscu systemu, zwiększenie wydajności wszystkich rodzajów pomp wspomagających

PUMA WP 0250/0500 D2/D4

Wspomaganie próżniowe

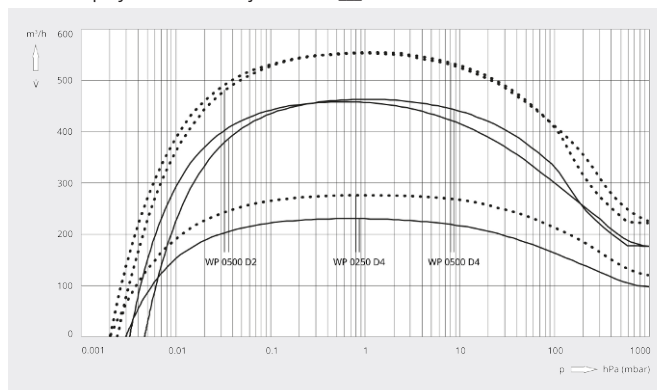


Rysunek z wymiarami



Wydajność pompowania

Powietrze przy 20°C. Tolerancja: ±10% — 50 Hz 60 Hz



	PUMA WP 0250 D4	PUMA WP 0500 D2	PUMA WP 0500 D4
Wydajność pompowania	260 / 310 m³/h (50/60 Hz)	520 / 620 m³/h (50/60 Hz)	520 / 620 m³/h (50/60 Hz)
Wydajność pompowania	231 / 277 m³/h (50/60 Hz)	463 / 554 m³/h (50/60 Hz)	458 / 552 m³/h (50/60 Hz)
Maksymalna różnica ciśnień	80 hPa (mbar) (50/60 Hz)	50 hPa (mbar) (50/60 Hz)	80 hPa (mbar) (50/60 Hz)
Nominalna moc silnika	1,1 / 1,5 kW (50/60 Hz)	2,2 / 3,0 kW (50/60 Hz)	1,8 / 2,4 kW (50/60 Hz)
Nominalne obroty silnika	1500 / 1800 min ⁻¹ (50/60 Hz)	3000 / 3600 min ⁻¹ (50/60 Hz)	1500 / 1800 min ⁻¹ (50/60 Hz)
Waga (w przybliżeniu)	150 kg	150 kg	200 kg
Wymiary (L x W x H)	792 x 345 x 494 mm	813 x 345 x 494 mm	971 x 345 x 494 mm
Włot gazu / wylot	DN 63 ISO / DN 63 ISO	DN 63 ISO / DN 63 ISO	DN 160 ISO / DN 160 ISO

CZY CHCESZ WIEDZIEĆ WIĘCEJ?

Skontaktuj się z nami bezpośrednio!
busch@busch.com.pl lub +48 (0)54 231 54 00



FORMULARZ KONTAKTOWY



ZADZWOŃ TERAZ