

PUMA WP 0700/1000 D/D2/ D4

Wspomaganie próżniowe

**U
BUSCH
U**
VACUUM SOLUTIONS



Niezawodność

Solidnie zaprojektowane łożyska, odporna konstrukcja wykonana z materiału GGG40

Wysoka wydajność

Doskonała wydajność objętościowa, nawet dziesięciokrotne zwiększenie wydajności systemu próżniowego, rozwiązanie zaprojektowane specjalnie do zastosowań wymagających niskiego i średniego podciśnienia

Elastyczność

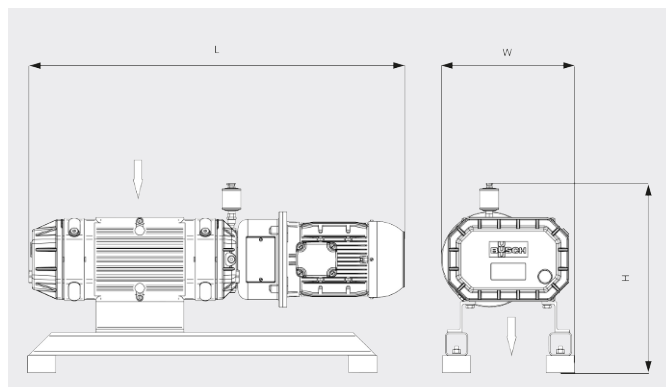
Możliwość zamontowania bezpośrednio na kołnierzu w dowolnym miejscu systemu, zwiększenie wydajności wszystkich rodzajów pomp wspomagających

PUMA WP 0700/1000 D/D2/D4

Wspomaganie próżniowe

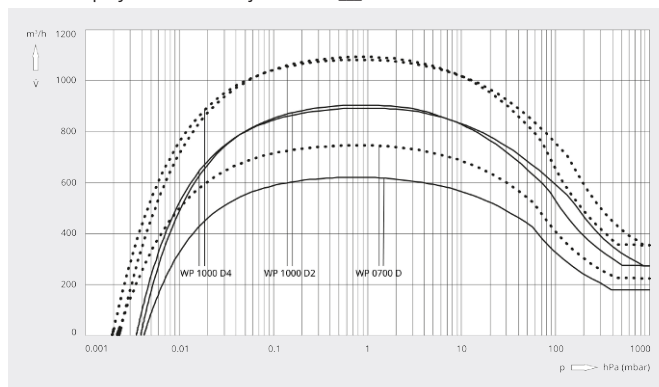


Rysunek z wymiarami



Wydajność pompowania

Powietrze przy 20°C. Tolerancja: ±10% — 50 Hz 60 Hz



	PUMA WP 0700 D	PUMA WP 1000 D2	PUMA WP 1000 D4
Wydajność nominalna	700 / 840 m³/h (50/60 Hz)	1000 / 1200 m³/h (50/60 Hz)	1000 / 1200 m³/h (50/60 Hz)
Wydajność pompowania	620 / 750 m³/h (50/60 Hz)	900 / 1090 m³/h (50/60 Hz)	900 / 1090 m³/h (50/60 Hz)
Maksymalna różnica ciśnień	50 hPa (mbar) (50/60 Hz)	50 hPa (mbar) (50/60 Hz)	80 hPa (mbar) (50/60 Hz)
Nominalna moc silnika	3,5 / 4,8 kW (50/60 Hz)	3,5 / 4,8 kW (50/60 Hz)	5,5 / 6,6 kW (50/60 Hz)
Nominalne obroty silnika	3000 / 3600 min ⁻¹ (50/60 Hz)	3000 / 3600 min ⁻¹ (50/60 Hz)	1500 / 1800 min ⁻¹ (50/60 Hz)
Waga (w przybliżeniu)	190 kg	200 kg	350 kg
Wymiary (L × W × H)	905 x 345 x 494 mm	992 x 345 x 494 mm	1244 x 420 x 578 mm
Włot gazu / wylot	DN 100 ISO / DN 100 ISO	DN 160 ISO / DN 160 ISO	DN 160 ISO / DN 160 ISO

CZY CHCESZ WIEDZIEĆ WIĘCEJ?

Skontaktuj się z nami bezpośrednio!
busch@busch.com.pl lub +48 (0)54 231 54 00



FORMULARZ KONTAKTOWY



ZADZWOŃ TERAZ