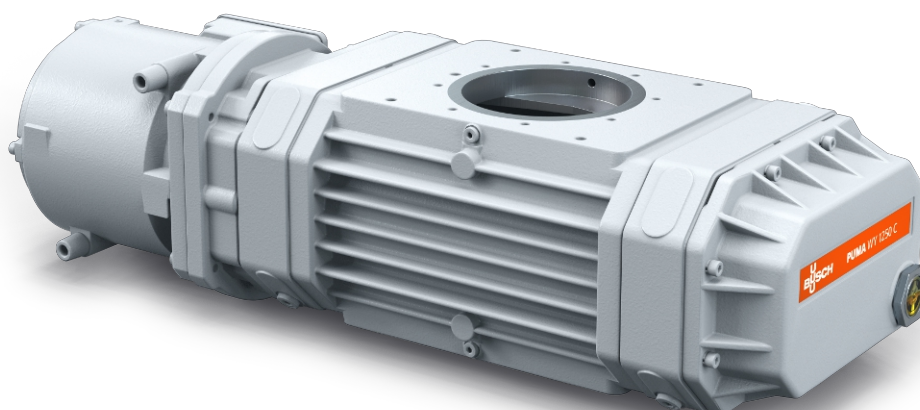


PUMA WY 0500-1250 C

Wspomaganie próżniowe



Niezawodność

Solidnie zaprojektowane łożyska, odporna konstrukcja wykonana z materiału GGG40, szczelna, niezawodna w zmiennych warunkach pracy

Wysoka wydajność

Doskonała wydajność objętościowa, nawet dziesięciokrotne zwiększenie wydajności systemu próżniowego, rozwiązanie zaprojektowane specjalnie do zastosowań wymagających średniego i wysokiego podciśnienia, w tym do branży półprzewodnikowej

Elastyczność

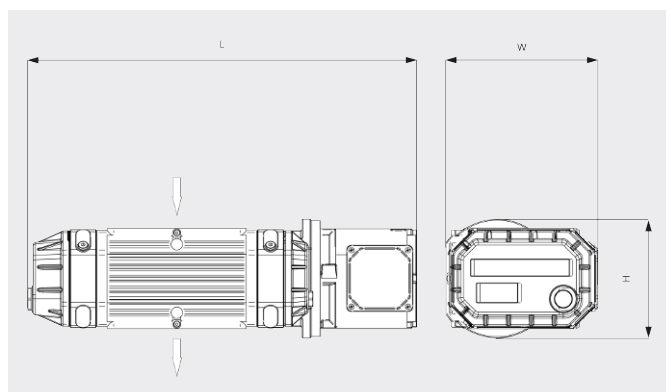
Możliwość zamontowania bezpośrednio na kołnierzu w dowolnym miejscu systemu, zwiększenie wydajności wszystkich rodzajów pomp wspomagających

PUMA WY 0500-1250 C

Wspomaganie próżniowe

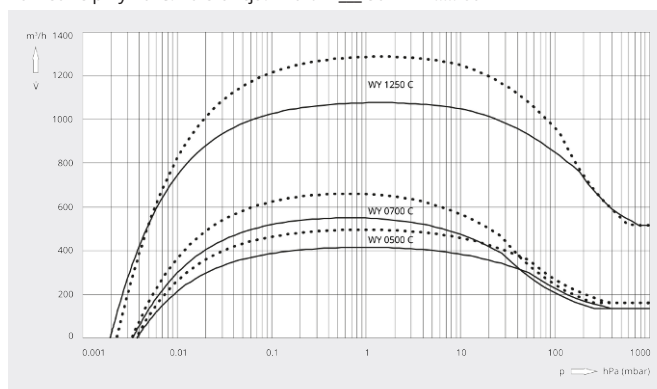


Rysunek z wymiarami



Wydajność pompowania

Powietrze przy 20°C. Tolerancja: ±10% — 50 Hz 60 Hz



	PUMA WY 0500 C	PUMA WY 0700 C	PUMA WY 1250 C
Wydajność nominalna	500 / 600 m³/h (50/60 Hz)	700 / 840 m³/h (50/60 Hz)	1250 / 1500 m³/h (50/60 Hz)
Wydajność pompowania	415 / 500 m³/h (50/60 Hz)	550 / 660 m³/h (50/60 Hz)	1080 / 1290 m³/h (50/60 Hz)
Maksymalna różnica ciśnień	50 hPa (mbar) (50/60 Hz)	50 hPa (mbar) (50/60 Hz)	50 hPa (mbar) (50/60 Hz)
Nominalna moc silnika	4,0 / 4,4 kW (50/60 Hz)	4,0 / 4,4 kW (50/60 Hz)	4,0 / 4,4 kW (50/60 Hz)
Nominalne obroty silnika	3000 / 3600 min ⁻¹ (50/60 Hz)	3000 / 3600 min ⁻¹ (50/60 Hz)	3000 / 3600 min ⁻¹ (50/60 Hz)
Waga (w przybliżeniu)	150 kg	160 kg	210 kg
Wskaźnik wycieku	< 1 · 10 ⁻⁶ mbar · l/s	< 1 · 10 ⁻⁶ mbar · l/s	< 1 · 10 ⁻⁶ mbar · l/s
Wymiary (L × W × H)	642 x 325 x 260 mm	692 x 325 x 260 mm	852 x 325 x 260 mm
Wlot gazu / wylot	DN 63 ISO / DN 63 ISO	DN 100 ISO / DN 100 ISO	DN 160 ISO / DN 160 ISO

CZY CHCESZ WIEDZIEĆ WIĘCEJ?

Skontaktuj się z nami bezpośrednio!
busch@busch.com.pl lub +48 (0)54 231 54 00



FORMULARZ KONTAKTOWY



ZADZWOŃ TERAZ