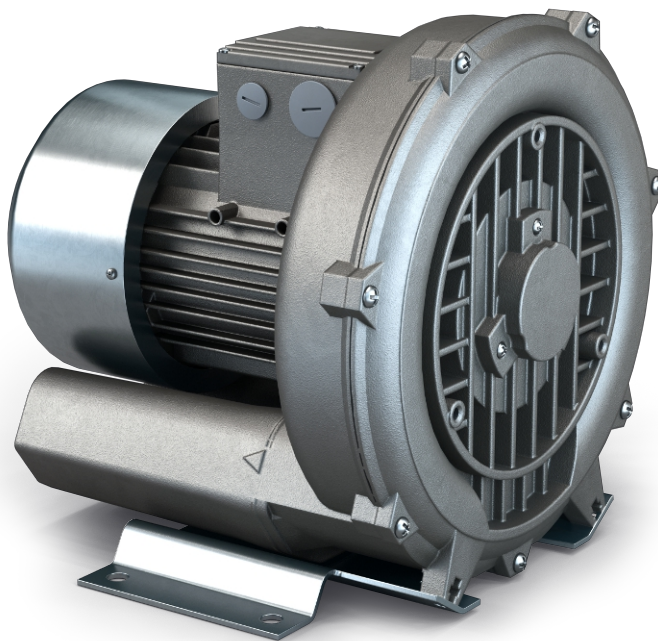


SAMOS SB 0050-0200 D0

Dmuchawy bocznokanałowe



Niezawodny

Odporna, a zarazem lekka konstrukcja, efektywne chłodzenie powietrzem, długi czas eksploatacji, niemal bezobsługowa praca, zasada bezstykowego i suchego działania

Elastyczność

Działanie z próżnią lub nadciśnieniem, instalacja pionowa lub pozioma, różne opcje projektowania, dostępne wersje z certyfikatem ATEX

Cicha praca

Bardzo niski poziom hałasu, w pełni zamknięta jednostka, wewnętrzne tłumiki

Akcesoria

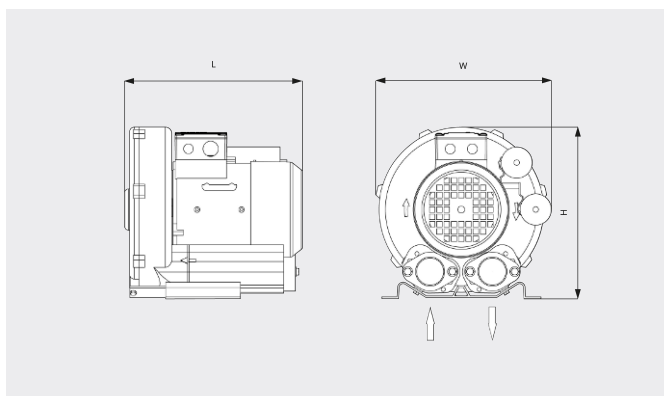
- Zawory podciśnieniowe
- Zawory nadmiarowe ciśnieniowe
- Dodatkowe tłumiki
- Zabezpieczenie przed przegrzaniem (przełącznik termobimetalowy lub termistor PTC)
- Filtr wlotowy do pracy próżniowej lub ciśnieniowej

SAMOS SB 0050-0200 D0

Dmuchawy bocznokanałowe



Rysunek z wymiarami

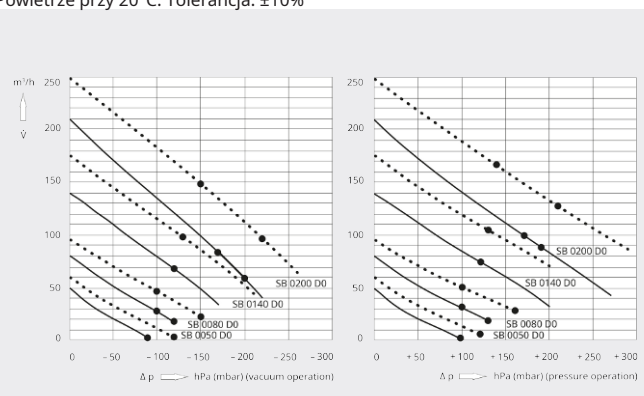


Wydajność pompowania/

Przepływ objętościowy

Powietrze przy 20°C. Tolerancja: ±10%

— 50 Hz 60 Hz



	SAMOS SB 0050 D0	SAMOS SB 0080 D0	SAMOS SB 0080 D0
Nominalna wydajność pompowania / przepływ objętościowy	50 / 60 m³/h (50/60 Hz)	80 / 96 m³/h (50/60 Hz)	80 / 96 m³/h (50/60 Hz)
Maks. różnica ciśnień (wersja próżniowa)	-90 / -120 hPa (mbar) (50/60 Hz)	-100 hPa (mbar) (50/60 Hz)	-120 / -150 hPa (mbar) (50/60 Hz)
Maks różnica ciśnień (wersja nadciśnieniowa)	+100 / +120 hPa (mbar) (50/60 Hz)	+100 hPa (mbar) (50/60 Hz)	+130 / +160 hPa (mbar) (50/60 Hz)
Nominalna moc silnika	0,2 / 0,23 kW (50/60 Hz)	0,25 / 0,29 kW (50/60 Hz)	0,4 / 0,5 kW (50/60 Hz)
Nominalne obroty silnika	2850 / 3450 min ⁻¹ (50/60 Hz)	2850 / 3450 min ⁻¹ (50/60 Hz)	2850 / 3450 min ⁻¹ (50/60 Hz)
Poziom hałasu (ISO 3744)	50 / 53 dB(A) (50/60 Hz)	53 / 56 dB(A) (50/60 Hz)	53 / 56 dB(A) (50/60 Hz)
Waga (w przybliżeniu)	7 kg	10 kg	10 kg
Wymiary (L x W x H)	256 x 246 x 247 mm	256 x 253 x 247 mm	256 x 253 x 247 mm
Wlot gazu / wylot	G 1¼" / G 1¼"	G 1¼" / G 1¼"	G 1¼" / G 1¼"

	SAMOS SB 0140 D0	SAMOS SB 0200 D0	SAMOS SB 0200 D0
Nominalna wydajność pompowania / przepływ objętościowy	140 / 175 m³/h (50/60 Hz)	210 / 250 m³/h (50/60 Hz)	210 / 250 m³/h (50/60 Hz)
Maks. różnica ciśnień (wersja próżniowa)	-120 / -130 hPa (mbar) (50/60 Hz)	-170 / -150 hPa (mbar) (50/60 Hz)	-200 / -220 hPa (mbar) (50/60 Hz)
Maks różnica ciśnień (wersja nadciśnieniowa)	+120 / +130 hPa (mbar) (50/60 Hz)	+170 / +140 hPa (mbar) (50/60 Hz)	+190 / +210 hPa (mbar) (50/60 Hz)

SAMOS SB 0050-0200 D0

Dmuchawy bocznokanałowe



VACUUM SOLUTIONS

	SAMOS SB 0140 D0	SAMOS SB 0200 D0	SAMOS SB 0200 D0
Nominalna moc silnika	0,7 / 0,83 kW (50/60 Hz)	1,3 / 1,5 kW (50/60 Hz)	1,6 / 2,05 kW (50/60 Hz)
Nominalne obroty silnika	2850 / 3450 min ⁻¹ (50/60 Hz)	2850 / 3450 min ⁻¹ (50/60 Hz)	2850 / 3450 min ⁻¹ (50/60 Hz)
Poziom hałas (ISO 3744)	63 / 64 dB(A) (50/60 Hz)	64 / 70 dB(A) (50/60 Hz)	64 / 70 dB(A) (50/60 Hz)
Waga (w przybliżeniu)	13 kg	23 kg	23 kg
Wymiary (L x W x H)	269 x 285 x 302 mm	346 x 334 x 347 mm	346 x 334 x 347 mm
Wlot gazu / wylot	G 1½" / G 1½"	G 2" / G 2"	G 2" / G 2"

CZY CHCESZ WIEDZIEĆ WIĘCEJ?

Skontaktuj się z nami bezpośrednio!
busch@busch.com.pl lub +48 (0)54 231 54 00



FORMULARZ KONTAKTOWY



ZADZWOŃ TERAZ