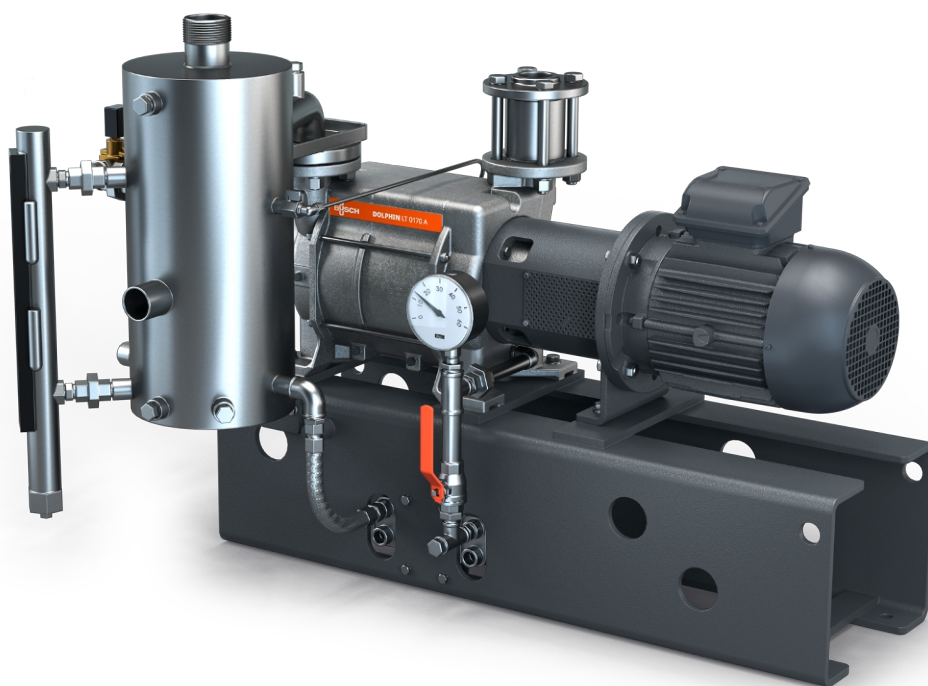


DOLPHIN VL 0530-0800 A z całkowitą recyrkulacją

Moduły pomp próżniowych z pierścieniem cieczowym

**U
BUSCH
U**
VACUUM SOLUTIONS



Wytrzymałość

Sprawdzona technologia, niezawodna eksploatacja, odporny na korozję wirnik ze stali nierdzewnej, niezwykle wysoka tolerancja na działanie cząstek stałych i par, dostępne obudowy z żeliwa (EN-GJL-200) lub stali nierdzewnej klasy 316 oraz wersja z certyfikatem ATEX (kategoria 1 (wlot/wylot) IIC, T4)

Kompleksowość

System z ramą podstawy, separatorem płynów eksploatacyjnych, wymiennikiem ciepła i sterowaniem układem, obejmuje wlotowy zawór jednokierunkowy, zestaw zasilający świeżym płynem, wskaźnik poziomy z przełącznikami, wskaźniki temperatury i ciśnienia oraz zabezpieczenie przeciwkawitacyjne

Wydajność

Pełna recyrkulacja płynu eksploatacyjnego, niskie jego zużycie, odzysk skondensowanych par i gazów procesowych, izolacja cieczy chłodzącej od płynu eksploatacyjnego, możliwość stosowania płynów eksploatacyjnych innych niż woda

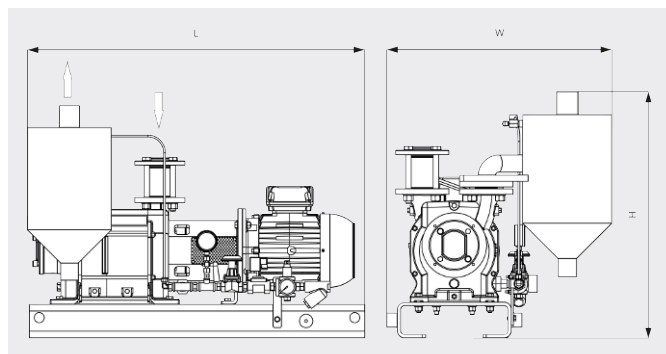
DOLPHIN VL 0530-0800 A z całkowitą recyrkulacją

Moduły pomp próżniowych z pierścieniem cieczowym

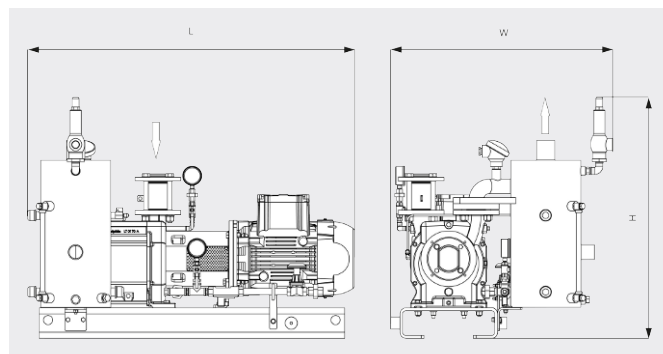


VACUUM SOLUTIONS

Rysunek z wymiarami



Rysunek z wymiarami



	DOLPHIN VL 0530 A z całkowitą recyrkulacją	DOLPHIN VL 0800 A z całkowitą recyrkulacją
Wydajność nominalna	405 / 551 m ³ /h (50/60 Hz)	722 / 867 m ³ /h (50/60 Hz)
Ciśnienie końcowe	130 hPa (mbar) (50/60 Hz)	130 hPa (mbar) (50/60 Hz)
Nominalna moc silnika	11,0 / 15,0 kW (50/60 Hz)	18,5 / 22,0 kW (50/60 Hz)
Waga (w przybliżeniu)	495 / 559 kg (Safe / ATEX)	573 / 659 kg (Safe / ATEX)
Wymiary (L × W × H)	1490 x 893 x 1129 / 1592 x 946 x 1248 mm (Safe / ATEX)	1679 x 973 x 1144 / 1761 1059 x 1431 mm (Safe / ATEX)
Wlot gazu / wylot	G 2" / R 3"	G 2½" / R 4"

CZY CHCESZ WIEDZIEĆ WIĘCEJ?

Skontaktuj się z nami bezpośrednio!
busch@busch.com.pl lub +48 (0)54 231 54 00



FORMULARZ KONTAKTOWY



ZADZWOŃ TERAZ