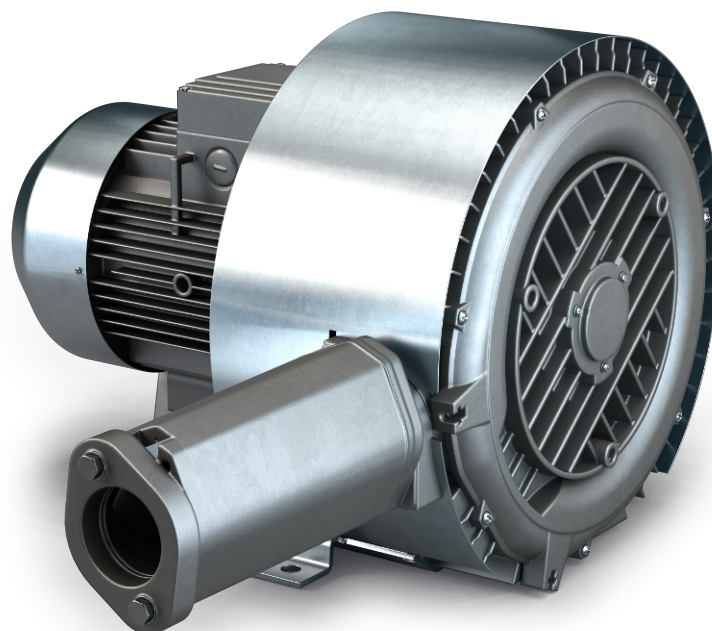


# SAMOS SB 0080-0200 D2

Dmuchawy bocznokanałowe



## Niezawodny

Wytrzymała konstrukcja, efektywne chłodzenie powietrzem, długi czas eksploatacji, niemal bezobsługowa praca, zasada bezstykowego i suchego działania, wysoka różnica ciśnień dzięki dwóm stopniom sprężania

## Elastyczność

Działanie z próżnią lub nadciśnieniem, instalacja pionowa lub pozioma, różne opcje projektowania, dostępne wersje z certyfikatem ATEX

## Cicha praca

Bardzo niski poziom hałasu, w pełni zamknięta jednostka, wewnętrzne tłumiki

### Akcesoria

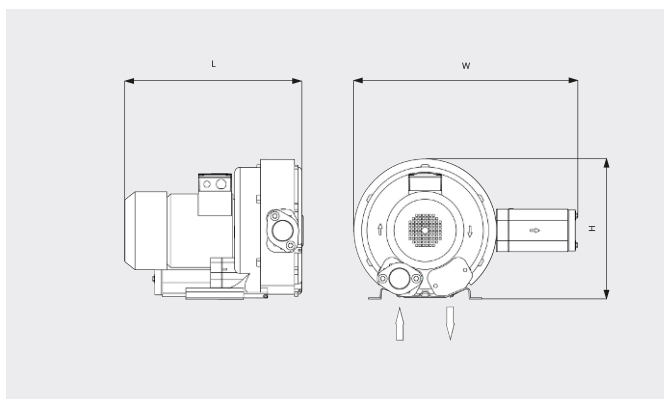
- Zawory podciśnieniowe
- Zawory nadmiarowe ciśnieniowe
- Dodatkowe tłumiki
- Zabezpieczenie przed przegrzaniem (przełącznik termobimetalowy lub termistor PTC)

# SAMOS SB 0080-0200 D2

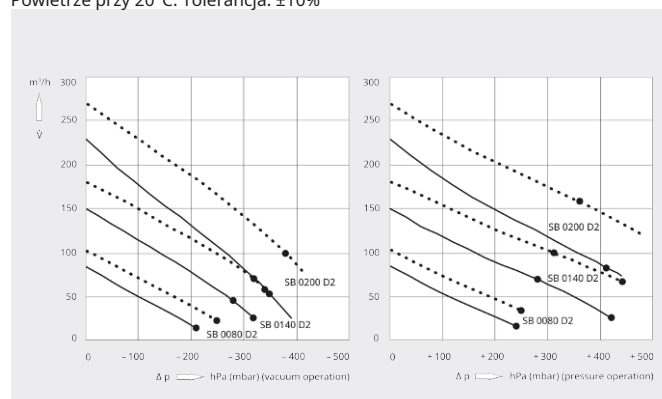
Dmuchawy bocznokanałowe



Rysunek z wymiarami



Wydajność pompowania/  
Przepływ objętościowy  
Powietrze przy 20°C. Tolerancja: ±10%



	SAMOS SB 0080 D2	SAMOS SB 0140 D2	SAMOS SB 0140 D2	SAMOS SB 0200 D2
<b>Nominalna wydajność pompowania / przepływ objętościowy</b>	85 / 102 m³/h (50/60 Hz)	150 / 180 m³/h (50/60 Hz)	150 / 180 m³/h (50/60 Hz)	230 / 270 m³/h (50/60 Hz)
<b>Maks. różnica ciśnień (wersja próżniowa)</b>	-210 / -250 hPa (mbar) (50/60 Hz)	-280 / -320 hPa (mbar) (50/60 Hz)	-320 / -350 hPa (mbar) (50/60 Hz)	-340 / -380 hPa (mbar) (50/60 Hz)
<b>Maks różnica ciśnień (wersja nadciśnieniowa)</b>	+240 / +250 hPa (mbar) (50/60 Hz)	+280 / +310 hPa (mbar) (50/60 Hz)	+420 / +440 hPa (mbar) (50/60 Hz)	+410 / +360 hPa (mbar) (50/60 Hz)
<b>Nominalna moc silnika</b>	0,7 / 0,8 kW (50/60 Hz)	1,6 / 2,0 kW (50/60 Hz)	2,2 / 2,5 kW (50/60 Hz)	3,0 / 3,4 kW (50/60 Hz)
<b>Nominalne obroty silnika</b>	2850 / 3450 min <sup>-1</sup> (50/60 Hz)	2850 / 3450 min <sup>-1</sup> (50/60 Hz)	2850 / 3450 min <sup>-1</sup> (50/60 Hz)	2850 / 3450 min <sup>-1</sup> (50/60 Hz)
<b>Poziom hałasu (ISO 3744)</b>	55 / 61 dB(A) (50/60 Hz)	66 / 69 dB(A) (50/60 Hz)	66 / 69 dB(A) (50/60 Hz)	72 / 74 dB(A) (50/60 Hz)
<b>Waga (w przybliżeniu)</b>	15 kg	25 kg	27 kg	40 kg
<b>Wymiary (L x W x H)</b>	316 x 475 x 270 mm	401 x 499 x 315 mm	401 x 499 x 315 mm	465 x 616 x 371 mm
<b>Wlot gazu / wylot</b>	G 1¼" / G 1¼"	G 1¼" / G 1¼"	G 1¼" / G 1¼"	G 2" / G 2"

## CZY CHCESZ WIEDZIEĆ WIĘCEJ?

Skontaktuj się z nami bezpośrednio!  
busch@busch.com.pl lub +48 (0)54 231 54 00



FORMULARZ KONTAKTOWY



ZADZWOŃ TERAZ