

SAMOS SB 0310-0530 D0

Dmuchawy bocznokanałowe



Niezawodny

Odporna konstrukcja, efektywne chłodzenie powietrzem, długi czas eksploatacji, niemal bezobsługowa praca, zasada bezstykowego i suchego działania

Elastyczność

Działanie z próżnią lub nadciśnieniem, instalacja pionowa lub pozioma, różne opcje projektowania, dostępne wersje z certyfikatem ATEX

Cicha praca

Bardzo niski poziom hałasu, w pełni zamknięta jednostka, wewnętrzne tłumiki

Akcesoria

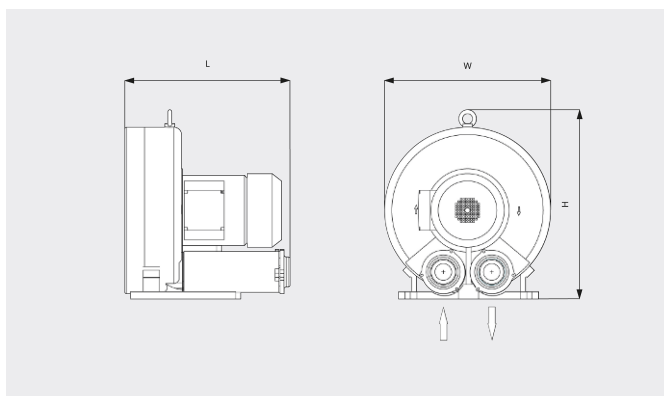
- Zawory podciśnieniowe
- Zawory nadmiarowe ciśnieniowe
- Dodatkowe tłumiki
- Zabezpieczenie przed przegrzaniem (przełącznik termobimetalowy lub termistor PTC)

SAMOS SB 0310-0530 D0

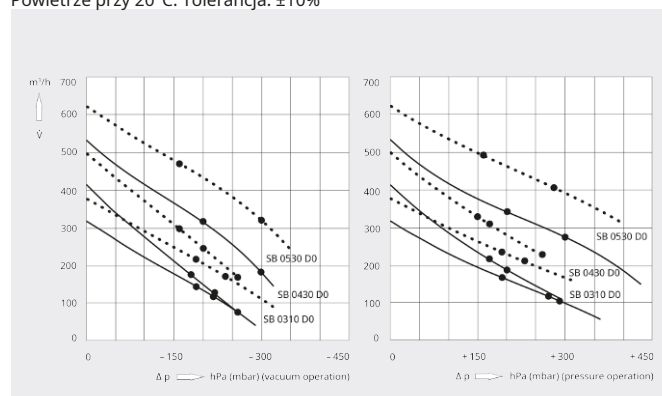
Dmuchawy bocznokanałowe



Rysunek z wymiarami



Wydajność pompowania/
Przepływ objętościowy
Powietrze przy 20°C. Tolerancja: ±10%



SAMOS SB 0310 D0		SAMOS SB 0310 D0	
Nominalna wydajność pompowania / przepływ objętościowy	315 / 375 m³/h (50/60 Hz)	315 / 375 m³/h (50/60 Hz)	
Maks. różnica ciśnień (wersja próżniowa)	-190 hPa (mbar) (50/60 Hz)	-260 / -240 hPa (mbar) (50/60 Hz)	
Maks różnica ciśnień (wersja nadciśnieniowa)	+190 hPa (mbar) (50/60 Hz)	+270 / +230 hPa (mbar) (50/60 Hz)	
Nominalna moc silnika	2,2 / 2,5 kW (50/60 Hz)	3,0 / 3,4 kW (50/60 Hz)	
Nominalne obroty silnika	2850 / 3450 min ⁻¹ (50/60 Hz)	2850 / 3450 min ⁻¹ (50/60 Hz)	
Poziom hałasu (ISO 3744)	69 / 72 dB(A) (50/60 Hz)	69 / 72 dB(A) (50/60 Hz)	
Waga (w przybliżeniu)	30 kg	35 kg	
Wymiary (L x W x H)	411 x 382 x 384 mm	411 x 382 x 384 mm	
Wlot gazu / wylot	G 2" / G 2"	G 2" / G 2"	

SAMOS SB 0430 D0		SAMOS SB 0430 D0		SAMOS SB 0430 D0	
Nominalna wydajność pompowania / przepływ objętościowy	415 / 500 m³/h (50/60 Hz)	415 / 500 m³/h (50/60 Hz)		415 / 500 m³/h (50/60 Hz)	
Maks. różnica ciśnień (wersja próżniowa)	-180 / -160 hPa (mbar) (50/60 Hz)	-220 / -200 hPa (mbar) (50/60 Hz)		-260 hPa (mbar) (50/60 Hz)	
Maks różnica ciśnień (wersja nadciśnieniowa)	+170 / +150 hPa (mbar) (50/60 Hz)	+200 / +170 hPa (mbar) (50/60 Hz)		+290 hPa (mbar) (50/60 Hz)	

SAMOS SB 0310-0530 D0

Dmuchawy bocznokanałowe



VACUUM SOLUTIONS

	SAMOS SB 0430 D0	SAMOS SB 0430 D0	SAMOS SB 0430 D0
Nominalna moc silnika	2,2 / 2,5 kW (50/60 Hz)	3,0 / 3,4 kW (50/60 Hz)	4,0 / 4,6 kW (50/60 Hz)
Nominalne obroty silnika	2850 / 3450 min ⁻¹ (50/60 Hz)	2850 / 3450 min ⁻¹ (50/60 Hz)	2850 / 3450 min ⁻¹ (50/60 Hz)
Poziom hałasu (ISO 3744)	70 / 73 dB(A) (50/60 Hz)	70 / 73 dB(A) (50/60 Hz)	70 / 73 dB(A) (50/60 Hz)
Waga (w przybliżeniu)	32 kg	37 kg	43 kg
Wymiary (L x W x H)	440 x 381 x 420 mm	440 x 381 x 420 mm	440 x 381 x 420 mm
Wlot gazu / wylot	G 2" / G 2"	G 2" / G 2"	G 2" / G 2"

	SAMOS SB 0530 D0	SAMOS SB 0530 D0
Nominalna wydajność pompowania / przepływ objętościowy	530 / 620 m ³ /h (50/60 Hz)	530 / 620 m ³ /h (50/60 Hz)
Maks. różnica ciśnień (wersja próżniowa)	-200 / -160 hPa (mbar) (50/60 Hz)	-300 hPa (mbar) (50/60 Hz)
Maks różnica ciśnień (wersja nadciśnieniowa)	+200 / +160 hPa (mbar) (50/60 Hz)	+300 / +280 hPa (mbar) (50/60 Hz)
Nominalna moc silnika	4,0 / 4,6 kW (50/60 Hz)	5,5 / 6,3 kW (50/60 Hz)
Nominalne obroty silnika	2850 / 3450 min ⁻¹ (50/60 Hz)	2850 / 3450 min ⁻¹ (50/60 Hz)
Poziom hałasu (ISO 3744)	70 / 74 dB(A) (50/60 Hz)	70 / 74 dB(A) (50/60 Hz)
Waga (w przybliżeniu)	117 kg	126 kg
Wymiary (L x W x H)	495 x 498 x 514 mm	495 x 498 x 514 mm
Wlot gazu / wylot	G 2½" / G 2½"	G 2½" / G 2½"

CZY CHCESZ WIEDZIEĆ WIĘCEJ?

Skontaktuj się z nami bezpośrednio!
busch@busch.com.pl lub +48 (0)54 231 54 00



FORMULARZ KONTAKTOWY



ZADZWOŃ TERAZ