

# MINK MV 0040-0080 D Synchro

Suche kłowe pompy próżniowe



## Cicha praca

Niski poziom hałasu dzięki najnowocześniejszym rozwiązaniom akustycznym, znaczne ograniczenie pulsowania, możliwość instalacji na stanowiskach pracy

## Wydajność

Najnowsza kłowa technologia próżniowa, inteligentna zmienna prędkość napędu ze sterownikiem PID, niskie zużycie energii, minimalizacja kosztów eksploatacji

## Kompaktowość

Mały rozmiar

### Akcesoria

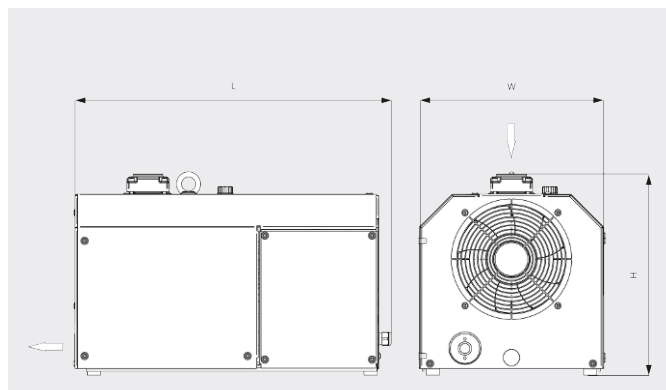
- Zestaw konfiguracji parametrów do zmiany ustawień sterowania przez komputer, wraz z oprogramowaniem
- Moduły fieldbus
- Przetwornik ciśnienia do eksploatacji pompy próżniowej z regulacją ciśnienia
- Filtr wlotowy
- Spust kondensatu (wersja Aqua)
- Ręczny panel sterowania do łatwego sterowania pompą próżniową

# MINK MV 0040-0080 D Synchro

Suche kłowe pompy próżniowe

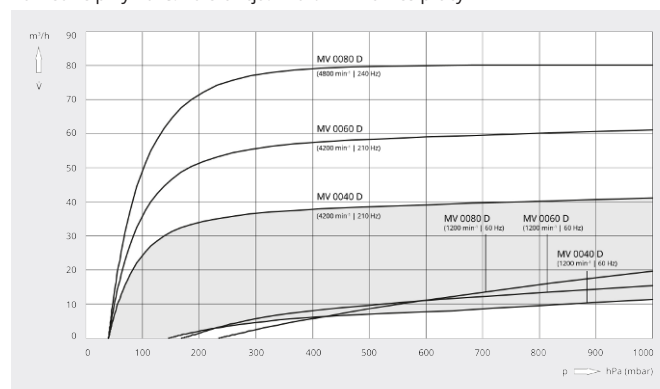


Rysunek z wymiarami



Wydajność pompowania

Powietrze przy 20°C. Tolerancja: ±10% ■ Zakres pracy



	MINK MV 0040 D Synchro	MINK MV 0060 D Synchro	MINK MV 0080 D Synchro
Wydajność nominalna	40 m <sup>3</sup> /h	60 m <sup>3</sup> /h	80 m <sup>3</sup> /h
Ciśnienie końcowe	40 hPa (mbar)	40 hPa (mbar)	40 hPa (mbar)
Pobór mocy (silnik i wentylator)	1,3 kW	1,7 kW	2,1 kW
Nominalne obroty silnika	1200 – 4200 min <sup>-1</sup>	1200 – 4200 min <sup>-1</sup>	1200 – 4800 min <sup>-1</sup>
Poziom hałasu (ISO 2151)	62 dB(A)	68 dB(A)	71 dB(A)
Waga (w przybliżeniu)	80 kg	85 kg	87 kg
Wymiary (L × W × H)	585 x 345 x 370 mm	610 x 345 x 370 mm	610 x 345 x 370 mm
Wlot gazu / wylot	G 1¼" / G ¾"	G 1¼" / G ¾"	G 1¼" / G ¾"

## CZY CHCESZ WIEDZIEĆ WIĘCEJ?

Skontaktuj się z nami bezpośrednio!  
busch@busch.com.pl lub +48 (0)54 231 54 00



FORMULARZ KONTAKTOWY



ZADZWOŃ TERAZ