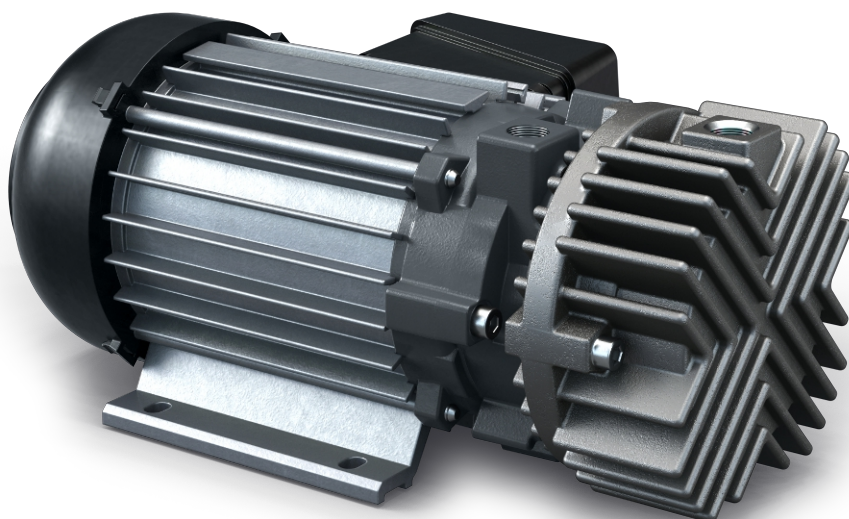


# SECO SV 1003/1005 D

Suchobieżne rotacyjne łopatkowe pompy próżniowe



## Kompaktowość

Konstrukcja napędu bezpośredniego

## Niezawodność

Solidna konstrukcja, sprawdzona wydajność, łopatki samosmarujące, brak płynów eksploatacyjnych

## Wysoka wydajność

Długi okres eksploatacji, łopatki o wysokiej wydajności

Akcesoria

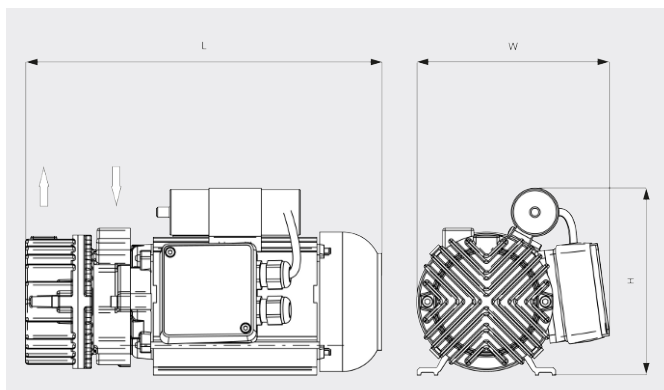
- Filtr wlotowy
- Moduł regulacji próżni
- Zawór jednokierunkowy (wlot)
- Złączka węży

# SECO SV 1003/1005 D

Suchobieżne rotacyjne łopatkowe pompy próżniowe

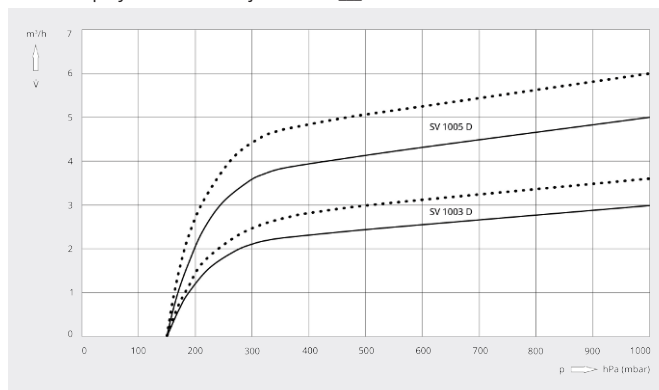


Rysunek z wymiarami



Wydajność pompowania

Powietrze przy 20°C. Tolerancja: ±10% — 50 Hz ..... 60 Hz



	SECO SV 1003 D	SECO SV 1005 D
Wydajność nominalna	3,0 / 3,6 m <sup>3</sup> /h (50/60 Hz)	5,0 / 6,0 m <sup>3</sup> /h (50/60 Hz)
Ciśnienie końcowe	150 hPa (mbar) (50/60 Hz)	150 hPa (mbar) (50/60 Hz)
Nominalna moc silnika	0,1 / 0,12 kW (50/60 Hz)	0,14 / 0,16 kW (50/60 Hz)
Nominalne obroty silnika	3000 / 3600 min <sup>-1</sup> (50/60 Hz)	3000 / 3600 min <sup>-1</sup> (50/60 Hz)
Poziom hałasu (ISO 2151)	59 / 63 dB(A) (50/60 Hz)	68 / 72 dB(A) (50/60 Hz)
Temperatura eksploatacji	41 / 42 °C (50/60 Hz)	56 / 57 °C (50/60 Hz)
Waga (w przybliżeniu)	5,2 kg	6,0 kg
Wymiary (L x W x H)	239 x 144 x 142 mm	272 x 147 x 143 mm
Wlot gazu / wylot	G ¼" / G ¼"	G ¼" / G ¼"

## CZY CHCESZ WIEDZIEĆ WIĘCEJ?

Skontaktuj się z nami bezpośrednio!  
busch@busch.com.pl lub +48 (0)54 231 54 00



FORMULARZ KONTAKTOWY



ZADZWOŃ TERAZ