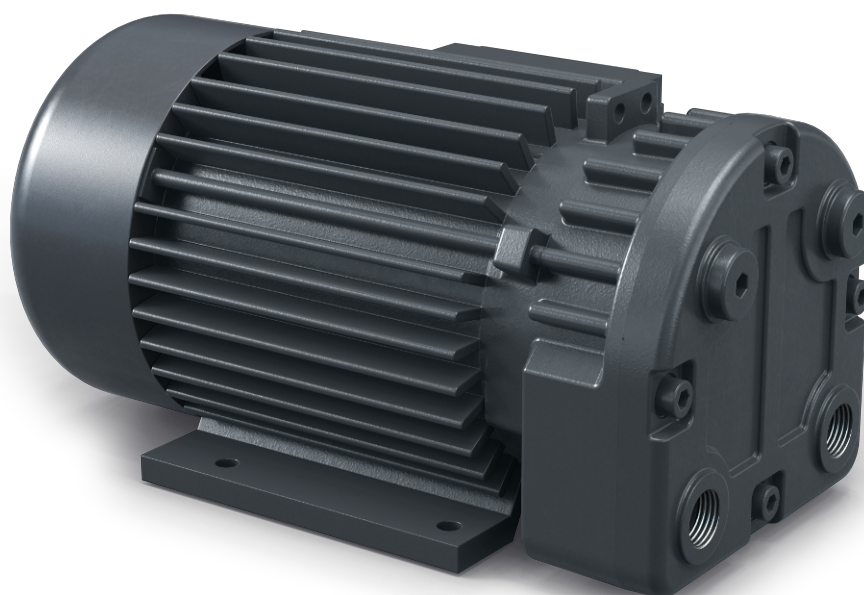


# SECO SV 1008 C

Suchobieżna rotacyjna łopatkowa pompa próżniowa



## Kompaktowość

Konstrukcja napędu bezpośredniego

## Niezawodność

Solidna konstrukcja, sprawdzona wydajność, łopatki samosmarujące, brak płynów eksploatacyjnych

## Wysoka wydajność

Długi okres eksploatacji, łopatki o wysokiej wydajności

Akcesoria

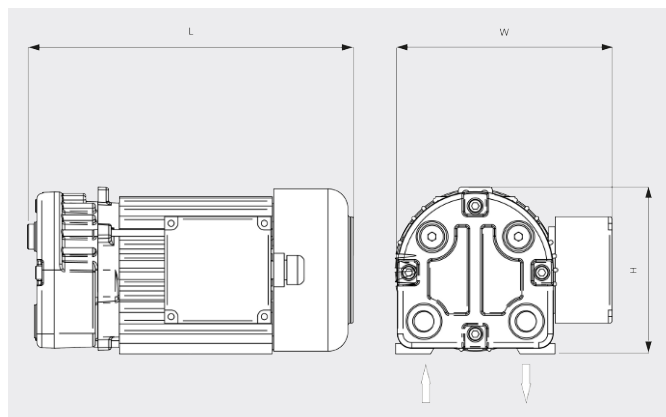
- Filtr wlotowy
- Moduł regulacji próżni
- Zawór jednokierunkowy (wlot)
- Złączka węży

# SECO SV 1008 C

Suchobieżna rotacyjna łopatkowa pompa próżniowa

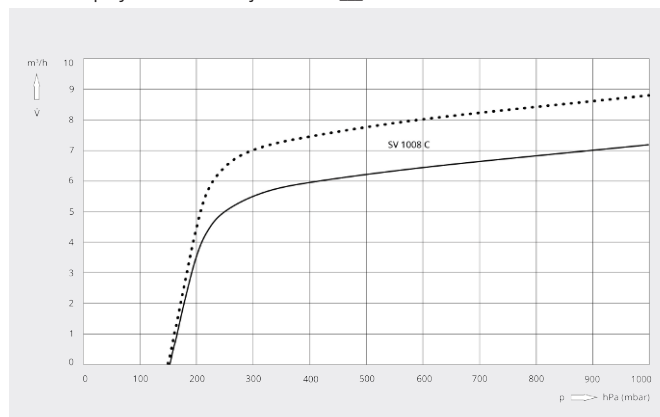


Rysunek z wymiarami



Wydajność pompowania

Powietrze przy 20°C. Tolerancja: ±10% — 50 Hz ..... 60 Hz



| SECO SV 1008 C           |  |
|--------------------------|--|
| Wydajność nominalna      | 7,3 / 8,8 m <sup>3</sup> /h (50/60 Hz)   |
| Ciśnienie końcowe        | 150 hPa (mbar) (50/60 Hz)                |
| Nominalna moc silnika    | 0,25 / 0,30 kW (50/60 Hz)                |
| Nominalne obroty silnika | 3000 / 3600 min <sup>-1</sup> (50/60 Hz) |
| Poziom hałasu (ISO 2151) | 63 / 66 dB(A) (50/60 Hz)                 |
| Waga (w przybliżeniu)    | 8,5 kg                                   |
| Wymiary (L x W x H)      | 245 x 164 x 125 mm                       |
| Wlot gazu / wylot        | G 3/8" / G 3/8"                          |

## CZY CHCESZ WIEDZIEĆ WIĘCEJ?

Skontaktuj się z nami bezpośrednio!  
busch@busch.com.pl lub +48 (0)54 231 54 00



FORMULARZ KONTAKTOWY



ZADZWOŃ TERAZ