

TAPIR HL 1102 A

Detektor nieszczelności



Przenośny

Kompaktowy, z wysuwającym uchwytem, lekki, ze zintegrowanym odłączanym panelem sterowania, może być używany w każdej pozycji

Wysoka wydajność

Wysoka czułość wykrywania nieszczelności, minimalny wskaźnik wykrywalnego wycieku $5 \cdot 10^{-13}$ Pa \cdot m³/s dla prawie wszystkich aplikacji, test rozpylania i wykrywanie wycieków przez wyczuwanie helowe lub wodorowe

Sterowanie i monitorowanie

Kolorowy wyświetlacz o wysokiej rozdzielczości zapewniający maksymalną czytelność, intuicyjne menu, karta pamięci SD do zapisywania i pobierania wszystkich potrzebnych danych, konfigurowalne ustawienia parametrów

Akcesoria

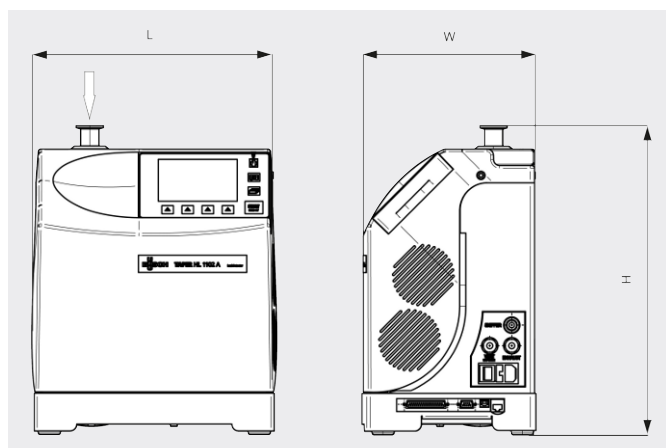
- Zestaw pistoletu helowego
- Sonda pomiarowa
- Wózek transportowy
- Pudełko transportowe
- Przyłącze prądu, 2,5 m, UK

TAPIR HL 1102 A

Detektor nieszczelności



Rysunek z wymiarami



TAPIR HL 1102 A	
Wydajność pompowania helu	1,1 l/s
Czas reakcji (wykrywanie wycieków przez wyczuwanie)	<1 s
Minimalny wykrywalny wskaźnik wycieku helu (test rozpylania)	$5 \cdot 10^{-13} \text{ Pa} \cdot \text{m}^3/\text{s}$
Minimalny wykrywalny wskaźnik wycieku helu (wykrywanie wycieków przez wyczuwanie)	$1 \cdot 10^{-8} \text{ Pa} \cdot \text{m}^3/\text{s}$
Wykrywalne gazy	^4He ; ^3He ; H_2
Metoda testowa	Test rozpylania i wykrywanie wycieków przez wyczuwanie
Czas rozruchu (20°C) z kalibracją	<3,5 min
Czas rozruchu (20°C) bez kalibracji	<2 min
Pompa wspomagająca	Membranowa pompa próżniowa
Wydajność pompowania pompy wspomagającej (przy 50 Hz)	1,7 m ³ /h
Maks pobór mocy	300 W
Zasilanie elektryczne	90-240 V (50/60 Hz)
Interfejsy cyfrowe I/O	RS-232; standard 15 pinów We/Wy
Temperatura eksploatacji (test wyczuwania)	10-40 °C
Temperatura eksploatacji (test rozpylania)	10-40 °C

TAPIR HL 1102 A

Detektor nieszczelności



VACUUM SOLUTIONS

TAPIR HL 1102 A	
Poziom hałas (ISO 2151)	<45 dB(A)
Masa w przybliżeniu	21 kg
Interfejs użytkownika	Kolorowy ekran dotykowy (odpinany)
Wymiary (dł. × szer. × wys.)	350 x 254 x 415 mm
Kołnierz przyłączeniowy	DN 25 ISO-KF

CZY CHCESZ WIEDZIEĆ WIĘCEJ?

Skontaktuj się z nami bezpośrednio!
busch@busch.com.pl lub +48 (0)54 231 54 00



FORMULARZ KONTAKTOWY



ZADZWOŃ TERAZ