

ZEBRA RH 0015-0021 B

Dwustopniowe łopatkowe pompy próżniowe smarowane olejem



Niezawodność

Specjalnie zaprojektowana do szerokiego zakresu zastosowań w średnim zakresie podciśnienia, solidna konstrukcja, sprawdzona technologia łopatkowo-rotacyjna

Wysoka wydajność

Stabilna wydajność pompowania nawet w zakresie niskich ciśnień

Cicha praca

Doskonale nadaje się do laboratoriów badawczych i środowisk pracy wymagających niskiego poziomu hałasu, mniejszego niż 60 dB(A) przy 50 Hz

Akcesoria

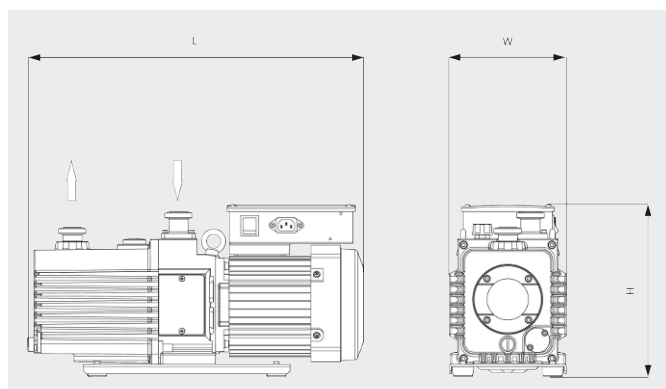
- Filtr wlotowy
- Separator mgiełki olejowej
- Zawór wyrównawczy

ZEBRA RH 0015-0021 B

Dwustopniowe łopatkowe pompy próżniowe smarowane olejem

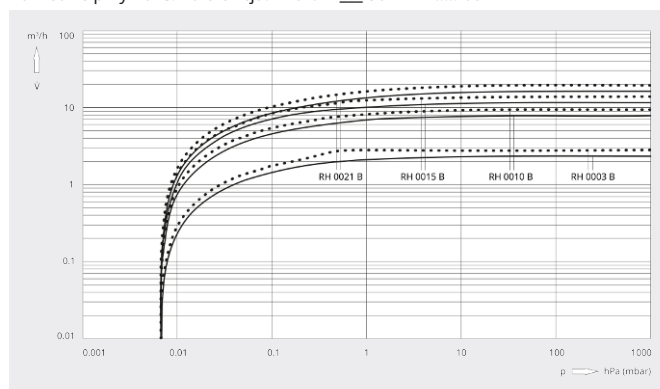


Rysunek z wymiarami



Wydajność pompowania

Powietrze przy 20°C. Tolerancja: ±10% — 50 Hz 60 Hz



	ZEBRA RH 0015 B	ZEBRA RH 0015 B	ZEBRA RH 0021 B	ZEBRA RH 0021 B
Wydajność pompowania	12,0 / 14,4 m ³ /h (50/60 Hz)	12,0 / 14,4 m ³ /h (50/60 Hz)	16,9 / 20,2 m ³ /h (50/60 Hz)	16,9 / 20,2 m ³ /h (50/60 Hz)
Wydajność pompowania	200 / 240 l/min (50/60 Hz)	200 / 240 l/min (50/60 Hz)	280 / 336 l/min (50/60 Hz)	280 / 336 l/min (50/60 Hz)
Częściowe ciśnienie końcowe (przy zamkniętym zaworze wyrównawczym)	6,7 · 10 ⁻⁴ hPa (mbar)	6,7 · 10 ⁻⁴ hPa (mbar)	6,7 · 10 ⁻⁴ hPa (mbar)	6,7 · 10 ⁻⁴ hPa (mbar)
Całkowite ciśnienie końcowe (przy zamkniętym zaworze wyrównawczym)	6,7 · 10 ⁻³ hPa (mbar)	6,7 · 10 ⁻³ hPa (mbar)	6,7 · 10 ⁻³ hPa (mbar)	6,7 · 10 ⁻³ hPa (mbar)
Całkowite ciśnienie końcowe (przy otwartym zaworze wyrównawczym)	6,7 · 10 ⁻² hPa (mbar)	6,7 · 10 ⁻² hPa (mbar)	6,7 · 10 ⁻² hPa (mbar)	6,7 · 10 ⁻² hPa (mbar)
Maks ciągle ciśnienie wlotowe	100 hPa (mbar)	100 hPa (mbar)	100 hPa (mbar)	100 hPa (mbar)
Maksymalne ciśnienie zwrotne (manometr)	300 hPa (mbar)	300 hPa (mbar)	300 hPa (mbar)	300 hPa (mbar)
Tolerancja na parę wodną (zawór wyrównawczy otwarty)	40 g/h	40 g/h	73 g/h	73 g/h
Nominalna moc silnika	0,55 kW	0,55 kW	0,75 kW	0,7 kW
Napięcie robocze	100 – 120 / 200 – 240 V (50/60 Hz)	200 – 240 / 380 – 415 V (50 Hz) / 200 – 240 / 380 – 460 V (60 Hz)	115 / 200 – 240 V (50/60 Hz)	200 – 240 / 380 – 415 V (50 Hz) / 200 – 240 / 380 – 460 V (60 Hz)
Faza silnika	Jednofazowy	Trójfazowy	Jednofazowy	Trójfazowy
Temperatura otoczenia	7 – 40 °C	7 – 40 °C	7 – 40 °C	7 – 40 °C
Olej	VMA 055	VMA 055	VMA 055	VMA 055

ZEBRA RH 0015-0021 B

Dwustopniowe łopatkowe pompy próżniowe smarowane olejem



	ZEBRA RH 0015 B	ZEBRA RH 0015 B	ZEBRA RH 0021 B	ZEBRA RH 0021 B
Pojemność oleju	1,1 l	1,1 l	1,1 l	1,1 l
Poziom hałasu (ISO 2151)	< 54 / < 56 dB(A) (50/60 Hz)	< 52 / < 55 dB(A) (50/60 Hz)	< 59 / < 61 dB(A) (50/60 Hz)	< 59 / < 63 dB(A) (50/60 Hz)
Waga (w przybliżeniu)	31 kg	29 kg	42 kg	34,5 kg
Wymiary (L x W x H)	516 x 170 x 250 mm	514 x 170 x 240 mm	585 x 182 x 271 mm	536 x 181 x 269 mm
Włot gazu / wylot	ISO-KF 25 / ISO-KF 25	ISO-KF 25 / ISO-KF 25	ISO-KF 25 / ISO-KF 25	ISO-KF 25 / ISO-KF 25
Oznaczenie	cTUVus	cTUVus	cTUVus	cTUVus
Dodatkowe informacje	<ul style="list-style-type: none">Przełącznik M/AWstępne napełnienie olejem VMA 055	<ul style="list-style-type: none">Skrzynka zaciskowaWstępne napełnienie olejem VMA 055	<ul style="list-style-type: none">Przełącznik M/AWstępne napełnienie olejem VMA 055	<ul style="list-style-type: none">Skrzynka zaciskowaWstępne napełnienie olejem VMA 055

CZY CHCESZ WIEDZIEĆ WIĘCEJ?

Skontaktuj się z nami bezpośrednio!
busch@busch.com.pl lub +48 (0)54 231 54 00



FORMULARZ KONTAKTOWY



ZADZWOŃ TERAZ