

# ZEBRA RH 0030-0090 B

Dwustopniowe łopatkowe pompy próżniowe smarowane olejem

**U  
BUSCH  
U**  
VACUUM SOLUTIONS



## Niezawodność

Specjalnie zaprojektowana do szerokiego zakresu zastosowań w średnim zakresie podciśnienia, solidna konstrukcja, sprawdzona technologia łopatkowo-rotacyjna

## Wysoka wydajność

Stabilna wydajność pompowania nawet w zakresie niskich ciśnień

## Cicha praca

Doskonale nadaje się do laboratoriów badawczych i środowisk pracy wymagających niskiego poziomu hałasu, tylko 60 dB(A) przy 50 Hz

### Akcesoria

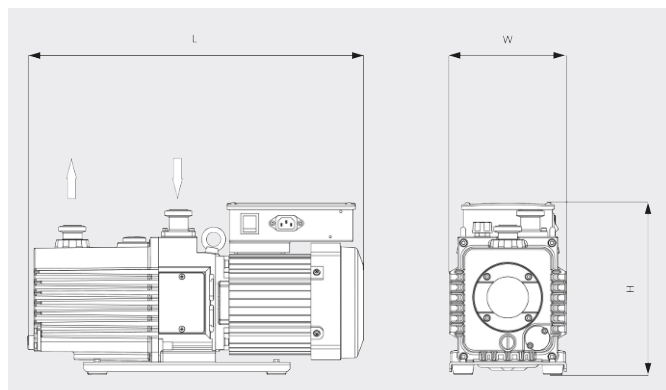
- Filtr wlotowy
- Separator mgiełki olejowej
- Przewód powrotny oleju
- Zawór wyrównawczy

# ZEBRA RH 0030-0090 B

Dwustopniowe łopatkowe pompy próżniowe smarowane olejem

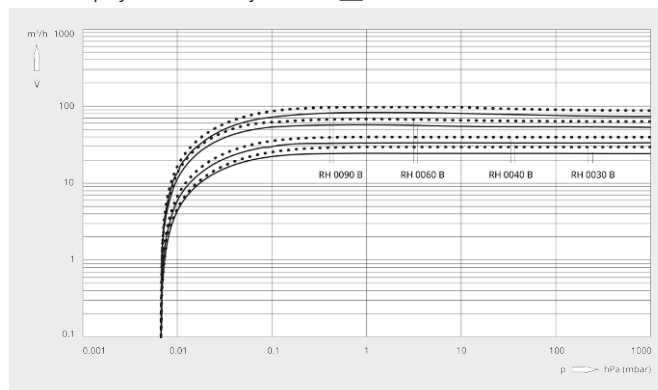


Rysunek z wymiarami



Wydajność pompowania

Powietrze przy 20°C. Tolerancja: ±10% — 50 Hz ..... 60 Hz



	ZEBRA RH 0030 B	ZEBRA RH 0040 B	ZEBRA RH 0060 B	ZEBRA RH 0090 B
Wydajność pompowania	24 / 29 m³/h (50/60 Hz)	33 / 39 m³/h (50/60 Hz)	55 / 65 m³/h (50/60 Hz)	80 / 95 m³/h (50/60 Hz)
Wydajność pompowania	400 / 483 l/min (50/60 Hz)	550 / 650 l/min (50/60 Hz)	917 / 1083 l/min (50/60 Hz)	1333 / 1583 l/min (50/60 Hz)
Częściowe ciśnienie końcowe (przy zamkniętym zaworze wyrównawczym)	$6,7 \cdot 10^{-4}$ hPa (mbar)	$6,7 \cdot 10^{-4}$ hPa (mbar)	$6,7 \cdot 10^{-4}$ hPa (mbar)	$6,7 \cdot 10^{-4}$ hPa (mbar)
Całkowite ciśnienie końcowe (przy zamkniętym zaworze wyrównawczym)	$6,7 \cdot 10^{-3}$ hPa (mbar)	$6,7 \cdot 10^{-3}$ hPa (mbar)	$6,7 \cdot 10^{-3}$ hPa (mbar)	$6,7 \cdot 10^{-3}$ hPa (mbar)
Całkowite ciśnienie końcowe (przy otwartym zaworze wyrównawczym)	$2 \cdot 10^{-2}$ hPa (mbar)	$2 \cdot 10^{-2}$ hPa (mbar)	$2 \cdot 10^{-2}$ hPa (mbar)	$2 \cdot 10^{-2}$ hPa (mbar)
Maks ciągłe ciśnienie wlotowe	65 hPa (mbar)	65 hPa (mbar)	65 hPa (mbar)	10 hPa (mbar)
Maksymalne ciśnienie zwrotne (manometr)	300 hPa (mbar)	300 hPa (mbar)	300 hPa (mbar)	300 hPa (mbar)
Tolerancja na parę wodną (zawór wyrównawczy otwarty)	190 / 250 g/h (50/60 Hz)	270 / 410 g/h (50/60 Hz)	430 / 1100 g/h (50/60 Hz)	480 / 600 g/h (50/60 Hz)
Nominalna moc silnika	1,5 kW	1,5 kW	2,2 kW	3,7 kW
Napięcie robocze	200 – 240 / 380 – 415 V (50 Hz) / 200 – 240 / 380 – 460 V (60 Hz)	200 – 240 / 380 – 415 V (50 Hz) / 200 – 240 / 380 – 460 V (60 Hz)	200 – 240 / 380 – 415 V (50 Hz) / 200 – 240 / 380 – 460 V (60 Hz)	200 – 240 / 380 – 415 V (50 Hz) / 200 – 240 / 380 – 460 V (60 Hz)
Temperatura otoczenia	4 – 40 °C	4 – 40 °C	4 – 40 °C	4 – 40 °C
Olej	VMA 055	VMA 055	VMA 055	VMA 055
Pojemność oleju	2,5 l	2,5 l	4 l	4 l

# ZEBRA RH 0030-0090 B

Dwustopniowe łopatkowe pompy próżniowe smarowane olejem



VACUUM SOLUTIONS

	ZEBRA RH 0030 B	ZEBRA RH 0040 B	ZEBRA RH 0060 B	ZEBRA RH 0090 B
Poziom hałasu (ISO 2151)	< 57 / < 61 dB(A) (50/60 Hz)	< 60 / < 64 dB(A) (50/60 Hz)	< 60 / < 64 dB(A) (50/60 Hz)	< 60 / < 66 dB(A) (50/60 Hz)
Waga (w przybliżeniu)	58 kg	60 kg	90 kg	113 kg
Wymiary (L x W x H)	671 x 214 x 326 mm	691 x 214 x 326 mm	772 x 264 x 373 mm	831 x 264 x 373 mm
Wlot gazu / wylot	ISO-KF 40 / ISO-KF 40	ISO-KF 40 / ISO-KF 40	ISO-KF 40 / ISO-KF 40	ISO-K 63 / ISO-KF 40
Oznaczenie	cTUVus	cTUVus	cTUVus	cTUVus
Dodatkowe informacje	<ul style="list-style-type: none"><li>• Skrzynka zaciskowa</li><li>• Wstępne napełnienie olejem VMA 055</li></ul>	<ul style="list-style-type: none"><li>• Skrzynka zaciskowa</li><li>• Wstępne napełnienie olejem VMA 055</li></ul>	<ul style="list-style-type: none"><li>• Skrzynka zaciskowa</li><li>• Wstępne napełnienie olejem VMA 055</li></ul>	<ul style="list-style-type: none"><li>• Skrzynka zaciskowa</li><li>• Wstępne napełnienie olejem VMA 055</li><li>• Pompa próżniowa nie jest przeznaczona do pracy ciągłej przy ciśnieniach absolutnych &gt;10 milibarów.</li></ul>

## CZY CHCESZ WIEDZIEĆ WIĘCEJ?

Skontaktuj się z nami bezpośrednio!  
[busch@busch.com.pl](mailto:busch@busch.com.pl) lub +48 (0)54 231 54 00



FORMULARZ KONTAKTOWY



ZADZWOŃ TERAZ