

COBRA DS 1200/1800 A

Suche śrubowe pompy próżniowe



Wysoka wydajność

Zaawansowana konstrukcja śruby, znakomita płynność pracy, zintegrowane wspomaganie próżniowe, doskonałe dostosowanie do zadań dotyczących paneli słonecznych, paneli płaskich i półprzewodników oraz procesów prowadzonych w trudnych warunkach, obejmujących wysokie temperatury gazów, takich jak wytrawianie i CVD, znakomite przenoszenie proszków, tantalowa powłoka śruby do zastosowań w trudnych warunkach

Wydajność

Niski koszt posiadania, minimalne wymagania w zakresie konserwacji, długie odstępy międzyserwisowe, wysoki czas pracy, wydajne pośrednie chłodzenie wodą, duża przepustowość wodoru, niskie zużycie energii, regulacja temperatury

Kompaktowość

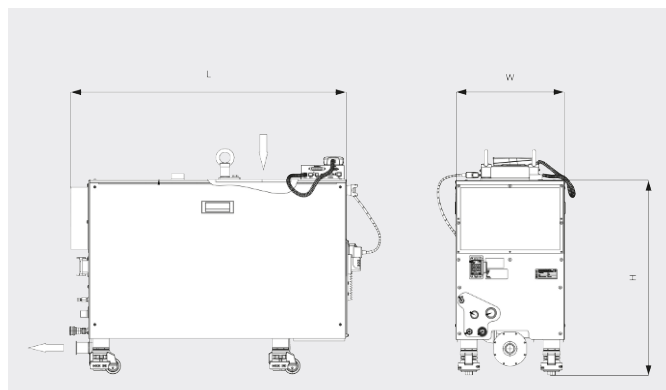
Dopasowana konstrukcja, bezpośrednio zamontowany silnik zespolony, pompa wspomagająca i wspomaganie próżniowe połączone na kompaktowej ramie podstawy, niski poziom drgań

COBRA DS 1200/1800 A

Suche śrubowe pompy próżniowe

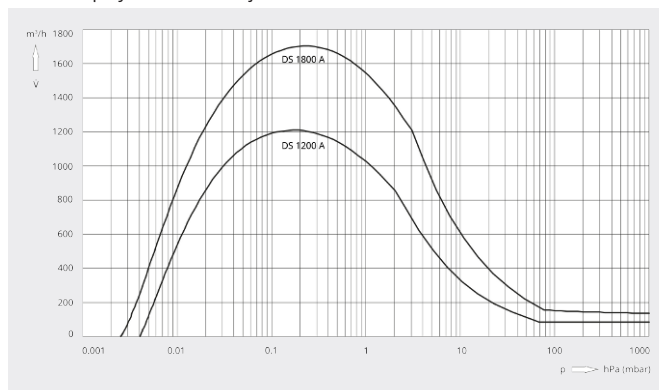


Rysunek z wymiarami



Wydajność pompowania

Powietrze przy 20°C. Tolerancja: ±10%



	COBRA DS 1200 A	COBRA DS 1800 A
Wydajność nominalna	1200 m³/h	1700 m³/h
Ciśnienie końcowe	0,003 hPa (mbar)	0,003 hPa (mbar)
Nominalna moc silnika pompy wspomagającej	4,0 / 4,4 kW (50/60 Hz)	4,4 kW
Nominalna moc silnika wspomaganie próżniowego	4,0 kW	4,0 kW
Nominalne obroty silnika pompy wspomagającej	3000 / 3600 min ⁻¹ (50/60 Hz)	5100 min ⁻¹
Nominalne obroty silnika wspomaganie próżniowego	5400 min ⁻¹	5400 min ⁻¹
Poziom hałas (ISO 2151)	< 62 dB(A)	< 62 dB(A)
Zużycie wody	7,0–8,0 l/min	7,0–8,0 l/min
Zużycie azotu	0 – 75 l/min	0 – 75 l/min
Waga (w przybliżeniu)	500 kg	700 kg
Wymiary (L × W × H)	1073 x 426 x 740 mm	1073 x 426 x 750 mm
Wlot gazu / wylot	DN 160 ISO-K / DN 40 ISO-KF	DN 160 ISO-K / DN 40 ISO-KF

CZY CHCESZ WIEDZIEĆ WIĘCEJ?

Skontaktuj się z nami bezpośrednio!
busch@busch.com.pl lub +48 (0)54 231 54 00



FORMULARZ KONTAKTOWY



ZADZWOŃ TERAZ