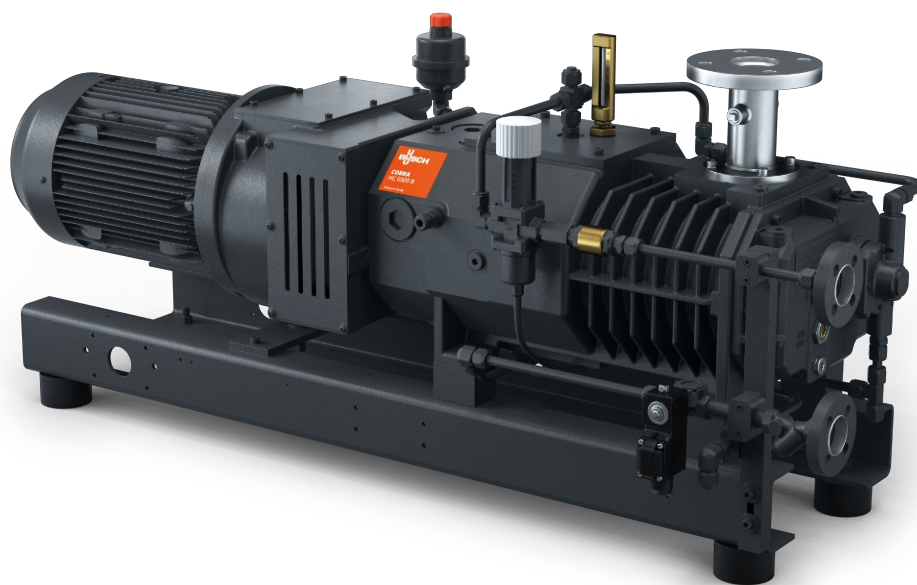


COBRA NC 0100-0300 B

Suche śrubowe pompy próżniowe



Wysoka wydajność

Zaawansowana konstrukcja śruby, opatentowane śruby samonastawne, doskonałe dostosowanie do procesów chemicznych, destylacji i suszenia próżniowego

Wydajność

Niski koszt posiadania, minimalne wymagania w zakresie konserwacji, długie odstępy międzyserwisowe, wysoki czas pracy, wydajne chłodzenie wodą

Elastyczność

Chłodzenie powietrzem, dostępne różne konfiguracje uszczelnień i powłok oraz wersje z certyfikatem ATEX

Akcesoria

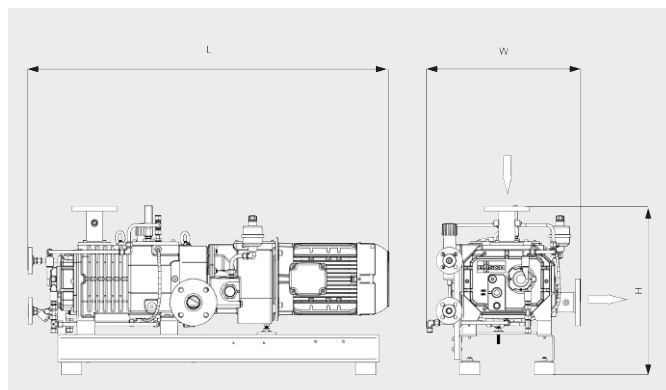
- System gazu płuczącego
- Zasilanie gazem uszczelniającym
- Zasilanie gazem rozcieńczającym
- Adapter połączenia do podłączenia kołnierzy ISO lub ASME
- Zawór zwrotny
- Tłumik wydechowy
- Chłodzenie powietrzem
- Różne konfiguracje uszczelnień i powłok
- Dostępne wersje z certyfikatem ATEX

COBRA NC 0100-0300 B

Suche śrubowe pompy próżniowe

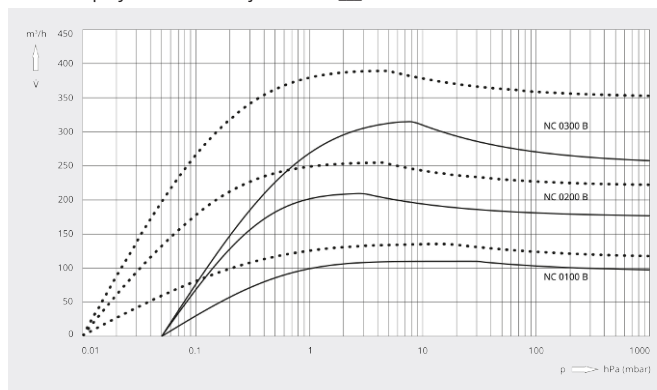


Rysunek z wymiarami



Wydajność pompowania

Powietrze przy 20°C. Tolerancja: ±10% ___ 50 Hz 60 Hz



	COBRA NC 0100 B	COBRA NC 0200 B	COBRA NC 0300 B
Wydajność pompowania	110 / 130 m³/h (50/60 Hz)	220 / 265 m³/h (50/60 Hz)	320 / 385 m³/h (50/60 Hz)
Ciśnienie końcowe	≤ 0,05 / ≤ 0,01 hPa (mbar) (50/60 Hz)	≤ 0,05 / ≤ 0,01 hPa (mbar) (50/60 Hz)	≤ 0,05 / ≤ 0,01 hPa (mbar) (50/60 Hz)
Nominalna moc silnika	3,5 / 4,8 kW (50/60 Hz)	6,0 / 7,6 kW (50/60 Hz)	7,5 / 9,5 kW (50/60 Hz)
Nominalne obroty silnika	3000 / 3600 min ⁻¹ (50/60 Hz)	3000 / 3600 min ⁻¹ (50/60 Hz)	3000 / 3600 min ⁻¹ (50/60 Hz)
Poziom hałasu (ISO 2151)	≤ 70 / ≤ 74 dB(A) (50/60 Hz)	≤ 71 / ≤ 76 dB(A) (50/60 Hz)	≤ 72 / ≤ 77 dB(A) (50/60 Hz)
Waga (w przybliżeniu)	300 kg	350 kg	400 kg
Wymiary (L × W × H)	957 x 520 x 914 mm	1207 x 520 x 914 mm	1279 x 520 x 914 mm
Włot gazu / wylot	DN 40 PN 16 / DN 40 PN 16	DN 50 PN 16 / DN 50 PN 16	DN 50 PN 16 / DN 50 PN 16

CZY CHCESZ WIEDZIEĆ WIĘCEJ?

Skontaktuj się z nami bezpośrednio!
busch@busch.com.pl lub +48 (0)54 231 54 00



FORMULARZ KONTAKTOWY



ZADZWOŃ TERAZ