

COBRA NC 0400-1000 B/C

Suche śrubowe pompy próżniowe



Wysoka wydajność

Zaawansowana konstrukcja śruby, opatentowane śruby samonastawne, doskonałe dostosowanie do procesów chemicznych, destylacji i suszenia próżniowego

Wydajność

Niski koszt posiadania, minimalne wymagania w zakresie konserwacji, długie odstępy międzyserwisowe, wysoki czas pracy, wydajne chłodzenie wodą

Elastyczność

Chłodzenie powietrzem, dostępne różne konfiguracje uszczelnień i powłok oraz wersje z certyfikatem ATEX

Akcesoria

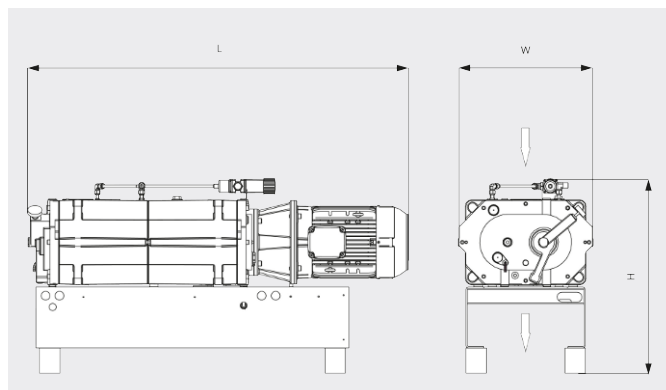
- Różne konfiguracje uszczelnień i powłok
- Dostępne wersje z certyfikatem ATEX

COBRA NC 0400-1000 B/C

Suche śrubowe pompy próżniowe

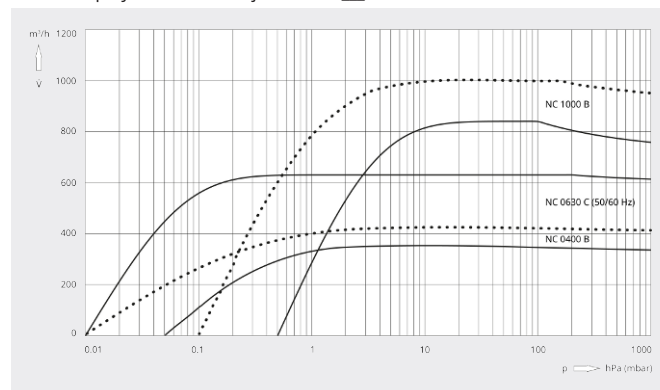


Rysunek z wymiarami



Wydajność pompowania

Powietrze przy 20°C. Tolerancja: ±10% — 50 Hz 60 Hz



	COBRA NC 0400 B	COBRA NC 0630 C	COBRA NC 1000 B
Wydajność nominalna	350 / 420 m³/h (50/60 Hz)	630 m³/h (50/60 Hz)	840 / 1000 m³/h (50/60 Hz)
Ciśnienie końcowe	≤ 0,05 / ≤ 0,01 hPa (mbar) (50/60 Hz)	≤ 0,01 hPa (mbar) (50/60 Hz)	≤ 0,5 / ≤ 0,1 hPa (mbar) (50/60 Hz)
Nominalna moc silnika	7,5 / 9,5 kW (50/60 Hz)	15,0 / 17,0 kW (50/60 Hz)	22,0 / 25,0 kW (50/60 Hz)
Nominalne obroty silnika	3000 / 3600 min ⁻¹ (50/60 Hz)	3000 / 3600 min ⁻¹ (50/60 Hz)	3000 / 3600 min ⁻¹ (50/60 Hz)
Poziom hałasu (ISO 2151)	66 / 69 dB(A) (50/60 Hz)	70 / 75 dB(A) (50/60 Hz)	74 / 81 dB(A) (50/60 Hz)
Waga (w przybliżeniu)	500 kg	600 kg	1500 kg
Wymiary (L × W × H)	1367 × 480 × 700 mm	1502 × 602 × 640 mm	1928 × 620 × 974 mm
Włot gazu / wylot	DN 80 PN 6 / DN 63 ISO-K	DN 100 ISO-K / DN 100 ISO-K	DN 125 PN 16 / DN 125 PN 16

CZY CHCESZ WIEDZIEĆ WIĘCEJ?

Skontaktuj się z nami bezpośrednio!
busch@busch.com.pl lub +48 (0)54 231 54 00



FORMULARZ KONTAKTOWY



ZADZWOŃ TERAZ