

COBRA NC 0630-2000 B/C VR

Suche śrubowe pompy próżniowe



Wysoka wydajność

Zaawansowana konstrukcja śrubowa, opatentowane śruby samonastawne

Wydajność

Niski koszt posiadania, minimalne wymagania w zakresie konserwacji, długie odstępy międzyserwisowe, wysoki czas pracy

Certyfikat ATEX

Niskie temperatury gazów w komorze sprężania, specjalny system chłodzący do ekstrakcji par benzyny, doskonałe dostosowanie do odzyskiwania na I stopniu par benzyny i innych węglowodorów w przemyśle petrochemicznym

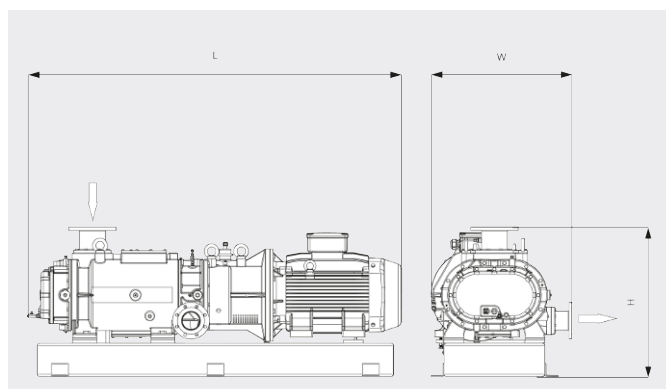
COBRA NC 0630-2000 B/C VR

Suche śrubowe pompy próżniowe



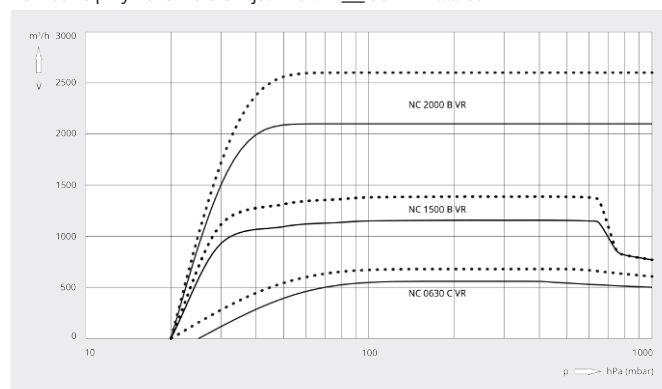
VACUUM SOLUTIONS

Rysunek z wymiarami



Wydajność pompowania

Powietrze przy 20°C. Tolerancja: ±10% — 50 Hz 60 Hz



	COBRA NC 0630 C VR	COBRA NC 1500 B VR	COBRA NC 2000 B VR
Wydajność pompowania	580 / 680 m ³ /h (50/60 Hz)	1160 / 1400 m ³ /h (50/60 Hz)	2100 / 2600 m ³ /h (50/60 Hz)
Ciśnienie końcowe	< 25 / < 20 hPa (mbar) (50/60 Hz)	< 20 hPa (mbar) (50/60 Hz)	< 20 hPa (mbar) (50/60 Hz)
Nominalna moc silnika	22 kW (50/60 Hz)	30 / 36 kW (50/60 Hz)	55 / 63 (50/60 Hz)
Nominalne obroty silnika	3000 / 3600 min ⁻¹ (50/60 Hz)	3000 / 3600 min ⁻¹ (50/60 Hz)	3000 / 3600 min ⁻¹ (50/60 Hz)
Poziom hałasu (ISO 2151)	73 / 78 dB(A) (50/60 Hz)	79 / 81 dB(A) (50/60 Hz)	79 84 dB(A) (50/60 Hz)
Waga (w przybliżeniu)	880 kg	1250 kg	2000 kg
Wymiary (L × W × H)	1683 × 720 × 855 mm	1960 × 738 × 855 mm	2226 × 880 × 898 mm
Wlot gazu / wylot	DN 100 PN 16, ANSI 4" B16.5 / DN 80 PN 16, ANSI 3" B16.5	DN 100 PN 16, ANSI 4" B16.5 / DN 80 PN 16, ANSI 3" B16.5	DN 150 PN 16, ANSI 6" B16.5 / DN 100 PN 16, ANSI 4" B16.5

CZY CHCESZ WIEDZIEĆ WIĘCEJ?

Skontaktuj się z nami bezpośrednio!
busch@busch.com.pl lub +48 (0)54 231 54 00



FORMULARZ KONTAKTOWY



ZADZWOŃ TERAZ