

DOLPHIN LG 0890/1200 A

Pompy próżniowe z pierścieniem cieczowym

BUSCH
VACUUM SOLUTIONS



Wytrzymałość

Sprawdzona technologia, niezawodna eksploatacja, niezwykle wysoka tolerancja na działanie cząstek stałych i par, urządzenia zaprojektowane specjalnie do stosowania w trudnych środowiskach, takich jak górnictwo, elektrownie, produkcja cukru, branża papiernicza, produkcja stali itd.

Wysoka wydajność

Wysoka wydajność, duże wydajności pompowania

Elastyczność

Modułowa konstrukcja, obudowa wykonana z żeliwa (EN-GJL-200) z wirnikiem z żeliwa sferoidalnego lub urządzenie w całości z odpornej na korozję stali nierdzewnej klasy 316, możliwość stosowania płynów eksploatacyjnych innych niż woda, możliwość eksploatacji jako sprężarka

Akcesoria

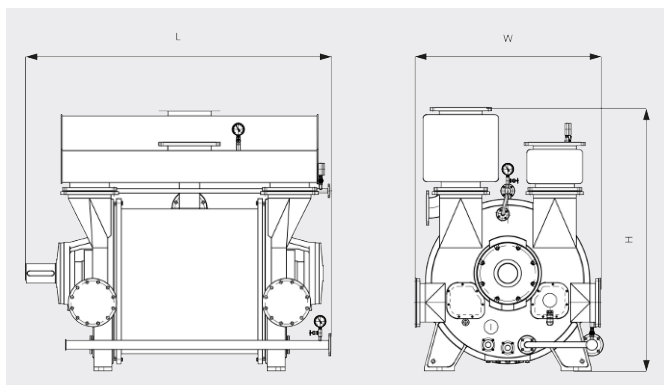
- Zestawy pomp napędzane silnikami, z przekładnią lub układem napędowym z pasem klinowym, osadzone na silnych stalowych ramach
- Systemy z częściową lub całkowitą recyrkulacją
- Zabezpieczenie przeciwwkavitacyjne
- Eżektor gazu
- Zawory jednokierunkowe
- Zawory podciśnieniowe

DOLPHIN LG 0890/1200 A

Pompy próżniowe z pierścieniem cieczowym

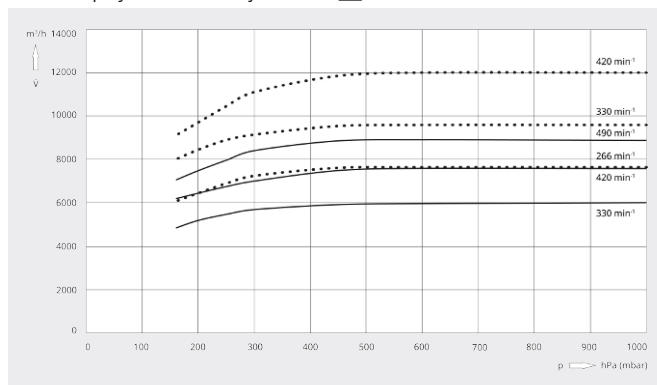


Rysunek z wymiarami



Wydajność pompowania

Powietrze przy 20°C. Tolerancja: ±10% — 50 Hz 60 Hz



	DOLPHIN LG 0890 A	DOLPHIN LG 1200 A
Wydajność nominalna	6000 – 8900 m ³ /h	7650 – 12000 m ³ /h
Ciśnienie końcowe	160 hPa (mbar)	160 hPa (mbar)
Nominalna moc silnika	132 – 220 kW	160 – 280 kW
Nominalne obroty silnika	330 – 490 min ⁻¹	266 – 420 min ⁻¹
Poziom hałasu (ISO 2151)	< 85 dB(A)	< 85 dB(A)
Waga (w przybliżeniu)	3880 kg	5760 kg
Wymiary (L × W × H)	2370 x 1330 x 1865 mm	2500 x 1550 x 2160 mm
Wlot gazu / wylot	DN 300 PN 10 / DN 300 PN 10	DN 350 PN 10 / DN 350 PN 10

CZY CHCESZ WIEDZIEĆ WIĘCEJ?

Skontaktuj się z nami bezpośrednio!
busch@busch.com.pl lub +48 (0)54 231 54 00



FORMULARZ KONTAKTOWY



ZADZWOŃ TERAZ