

# DOLPHIN LG 1910/2680 A

Pompy próżniowe z pierścieniem cieczowym

**BUSCH**  
VACUUM SOLUTIONS



## Wytrzymałość

Sprawdzona technologia, niezawodna eksploatacja, niezwykle wysoka tolerancja na działanie cząstek stałych i par, urządzenia zaprojektowane specjalnie do stosowania w trudnych środowiskach, takich jak górnictwo, elektrownie, produkcja cukru, branża papiernicza, produkcja stali itd.

## Wysoka wydajność

Wysoka wydajność, duże wydajności pompowania

## Elastyczność

Modułowa konstrukcja, obudowa wykonana z żeliwa (EN-GJL-200) z wirnikiem z żeliwa sferoidalnego lub urządzenie w całości z odpornej na korozję stali nierdzewnej klasy 316, możliwość stosowania płynów eksploatacyjnych innych niż woda, możliwość eksploatacji jako sprężarka

### Akcesoria

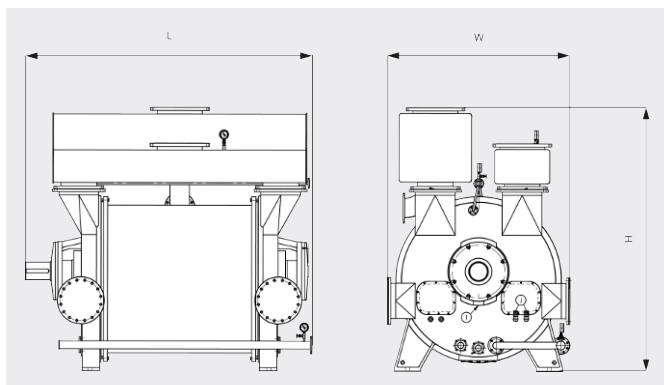
- Zestawy pomp napędzane silnikami, z przekładnią lub układem napędowym z pasem klinowym, osadzone na silnych stalowych ramach
- Systemy z częściową lub całkowitą recyrkulacją
- Zabezpieczenie przeciwwkavitacyjne
- Eżektor gazu
- Zawory jednokierunkowe
- Zawory podciśnieniowe

# DOLPHIN LG 1910/2680 A

Pompy próżniowe z pierścieniem cieczowym

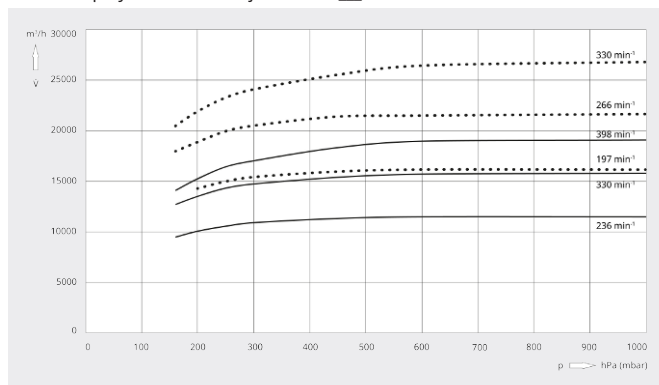


Rysunek z wymiarami



Wydajność pompowania

Powietrze przy 20°C. Tolerancja: ±10% — 50 Hz ..... 60 Hz



|                          | DOLPHIN LG 1910 A           | DOLPHIN LG 2680 A           |
|--------------------------|-----------------------------|-----------------------------|
| Wydajność nominalna      | 11550 – 19100 m³/h          | 16160 – 26800 m³/h          |
| Ciśnienie końcowe        | 160 hPa (mbar)              | 160 hPa (mbar)              |
| Nominalna moc silnika    | 220 – 500 kW                | 355 – 650 kW                |
| Nominalne obroty silnika | 236 – 398 min <sup>-1</sup> | 197 – 330 min <sup>-1</sup> |
| Poziom hałasu (ISO 2151) | < 85 dB(A)                  | < 85 dB(A)                  |
| Waga (w przybliżeniu)    | 8930 kg                     | 12750 kg                    |
| Wymiary (L × W × H)      | 2732 x 1785 x 2560 mm       | 3191 x 2065 x 2965 mm       |
| Wlot gazu / wylot        | DN 400 PN 10 / DN 400 PN 10 | DN 500 PN 10 / DN 500 PN 10 |

## CZY CHCESZ WIEDZIEĆ WIĘCEJ?

Skontaktuj się z nami bezpośrednio!  
[busch@busch.com.pl](mailto:busch@busch.com.pl) lub +48 (0)54 231 54 00



FORMULARZ KONTAKTOWY



ZADZWOŃ TERAZ