

DOLPHIN LM 0530/0800 A

Pompy próżniowe i sprężarki z pierścieniem cieczowym



Wytrzymałość

Sprawdzona technologia, wytrzymała jednostopniowa konstrukcja, odporny na korozję wirnik ze stali nierdzewnej, silnik zamontowany bezpośrednio na kołnierzu, brak konieczności stosowania ramy podstawy, zintegrowany kanał przepływowy

Niezawodność

Niezwykle wysoka tolerancja na działanie par i cząstek stałych, zoptymalizowany przepływ gazów

Elastyczność

Dostępne obudowy z żeliwa (EN-GJL-200) lub stali nierdzewnej klasy 316 oraz wersja z certyfikatem ATEX (kategoria 1 (wlot/wylot) IIC T4), możliwość stosowania płynów eksploatacyjnych innych niż woda

Akcesoria

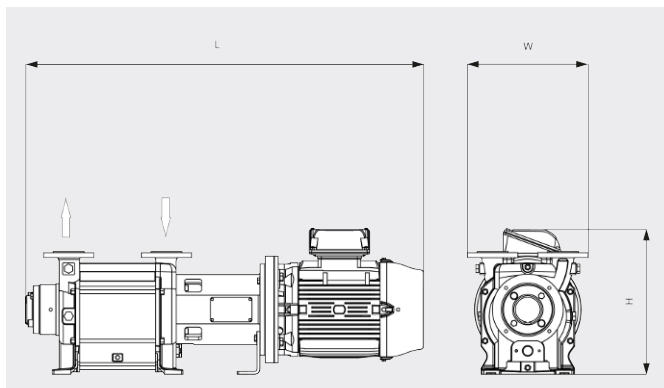
- Modułowe zestawy pomp skonfigurowane do przepływu, częściowej lub całkowitej recyrkulacji płynu eksploatacyjnego
- Separator cieczy
- Zabezpieczenie przeciwkawitacyjne
- Wymiennik ciepła
- Eżektor gazu
- Duży wybór silników
- Zawory jednokierunkowe
- Zawory podciśnieniowe
- Zmienna prędkość napędu

DOLPHIN LM 0530/0800 A

Pompy próżniowe i sprężarki z pierścieniem cieczowym



Rysunek z wymiarami



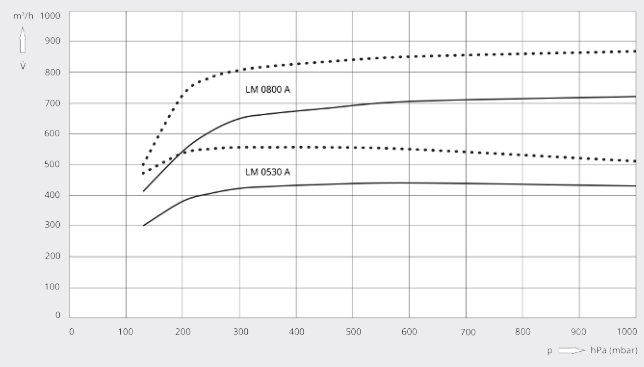
Wydajność pompowania

Suche powietrze przy 20°C. Płyn eksploatacyjny: woda o temp. 15°C.

Tolerancja: - 10%, zgodnie z normami

HEI i Pneurop 6612

— 50 Hz 60 Hz



	DOLPHIN LM 0530 A	DOLPHIN LM 0800 A
Wydajność nominalna	440 / 556 m³/h (50/60 Hz)	722 / 867 m³/h (50/60 Hz)
Ciśnienie końcowe	130 hPa (mbar) (50/60 Hz)	130 hPa (mbar) (50/60 Hz)
Maksymalne nadciśnienie	1,5 bar(g) (50/60 Hz)	1,5 bar(g) (50/60 Hz)
Nominalna moc silnika	11,0 / 15,0 kW (50/60 Hz)	18,5 / 22,0 kW (50/60 Hz)
Nominalne obroty silnika	1450 / 1750 min ⁻¹ (50/60 Hz)	1450 / 1750 min ⁻¹ (50/60 Hz)
Poziom hałasu (ISO 2151)	72 / 73 dB(A) (50/60 Hz)	75 / 76 dB(A) (50/60 Hz)
Waga (w przybliżeniu)	317 kg	340 kg
Wymiary (L × W × H)	1297 x 396 x 478 mm	1457 x 425 x 506 mm
Wlot gazu / wylot	DN 50 PN 10 / DN 50 PN 10	DN 65 PN 10 / DN 65 PN 10

CZY CHCESZ WIEDZIEĆ WIĘCEJ?

Skontaktuj się z nami bezpośrednio!
busch@busch.com.pl lub +48 (0)54 231 54 00



FORMULARZ KONTAKTOWY



ZADZWOŃ TERAZ