

DOLPHIN LT 0630/0750 A

Pompy próżniowe z pierścieniem cieczowym

BUSCH
VACUUM SOLUTIONS



Wytrzymałość

Sprawdzona technologia, wytrzymała dwustopniowa konstrukcja, odporny na korozję wirnik ze stali nierdzewnej, silnik zamontowany bezpośrednio na kołnierzu, brak konieczności stosowania ramy podstawy, zintegrowany kanał przepływu

Niezawodność

Niezwykle wysoka tolerancja na działanie par i cząstek stałych, zoptymalizowany przepływ gazów

Elastyczność

Dostępne obudowy z żeliwa (EN-GJL-200) lub stali nierdzewnej klasy 316 oraz wersja z certyfikatem ATEX (kategoria 1 (wlot/wylot) IIC T4), możliwość stosowania płynów eksploatacyjnych innych niż woda

Akcesoria

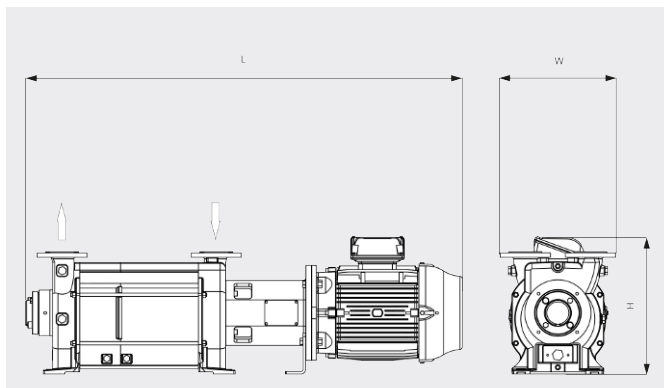
- Modułowe zestawy pomp skonfigurowane do przepływu, częściowej lub całkowitej recyrkulacji płynu eksploatacyjnego
- Separator cieczy
- Zabezpieczenie przeciwkavitacyjne
- Wymiennik ciepła
- Eżektor gazu
- Duży wybór silników
- Zawory jednokierunkowe
- Zawory podciśnieniowe
- Zmienna prędkość napędu (tylko w przypadku LT 0630 A)

DOLPHIN LT 0630/0750 A

Pompy próżniowe z pierścieniem cieczowym



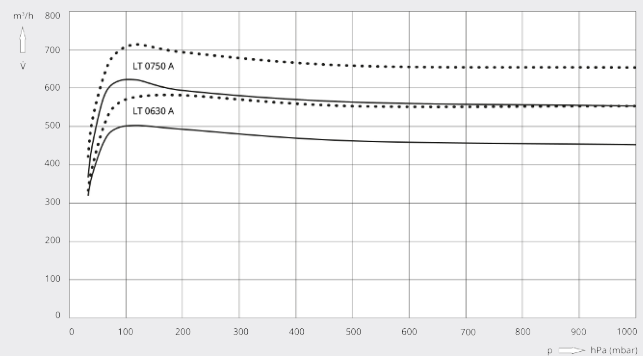
Rysunek z wymiarami



Wydajność pompowania

Suche powietrze przy 20°C. Płyn eksploatacyjny: woda o temp. 15°C.
Tolerancja: - 10%, zgodnie z normami HEI i Pneurop 6612

— 50 Hz 60 Hz



	DOLPHIN LT 0630 A	DOLPHIN LT 0750 A
Wydajność nominalna	500 / 578 m³/h (50/60 Hz)	617 / 710 m³/h (50/60 Hz)
Ciśnienie końcowe	33 hPa (mbar) (50/60 Hz)	33 hPa (mbar) (50/60 Hz)
Maksymalne nadciśnienie	2 bar(g)	2 bar(g)
Nominalna moc silnika	15,0 / 22,0 kW (50/60 Hz)	18,5 / 30,0 kW (50/60 Hz)
Nominalne obroty silnika	1450 / 1750 min ⁻¹ (50/60 Hz)	1450 / 1750 min ⁻¹ (50/60 Hz)
Poziom hałasu (ISO 2151)	75 / 76 dB(A) (50/60 Hz)	75 / 76 dB(A) (50/60 Hz)
Waga (w przybliżeniu)	389 kg	430 kg
Wymiary (L × W × H)	1473 x 425 x 491 mm	1605 x 425 x 506 mm
Wlot gazu / wylot	DN 65 PN 10 / DN 65 PN 10	DN 65 PN 10 / DN 65 PN 10

CZY CHCESZ WIEDZIEĆ WIĘCEJ?

Skontaktuj się z nami bezpośrednio!
busch@busch.com.pl lub +48 (0)54 231 54 00



FORMULARZ KONTAKTOWY



ZADZWOŃ TERAZ