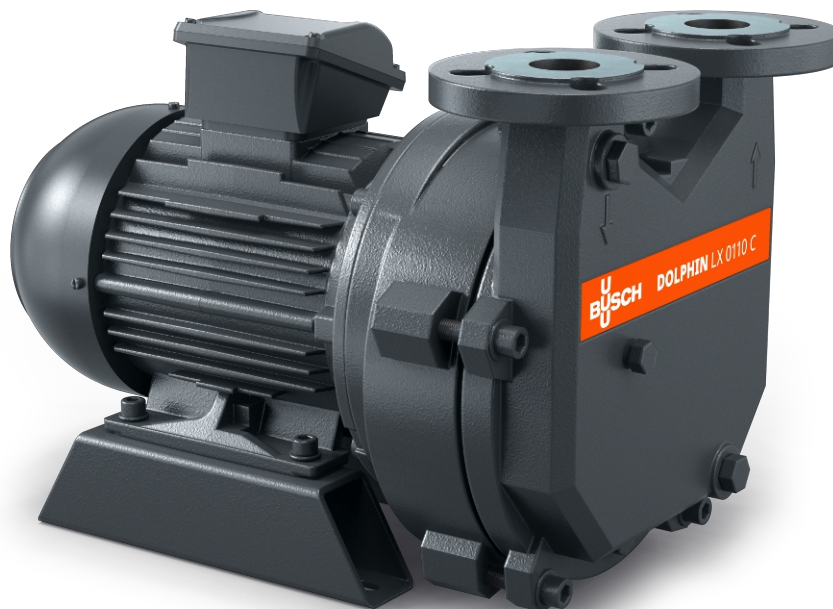


DOLPHIN LX 0110-0180 C

Pompy próżniowe z pierścieniem cieczowym

BUSCH
VACUUM SOLUTIONS



Wytrzymałość

Sprawdzona technologia, niezawodna eksploatacja, niezwykle wysoka tolerancja na działanie cząstek stałych i par, odporny na korozję wirnik ze stali nierdzewnej

Kompaktowość

Silnik zamontowany bezpośrednio na kołnierzu, brak konieczności stosowania ramy podstawy

Elastyczność

Dostępne obudowy z żeliwa (EN-GJL-200) lub stali nierdzewnej klasy 316 oraz wersja z certyfikatem ATEX (kategoria 2 (i) IIB, T4), możliwość stosowania płynów eksploatacyjnych innych niż woda

Akcesoria

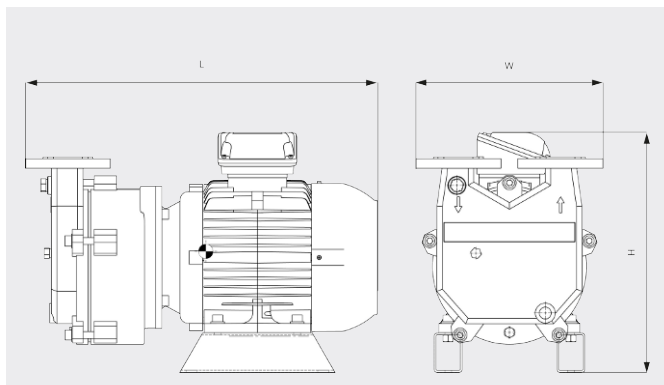
- Systemy z częściową lub całkowitą recyrkulacją
- Separator cieczy
- Zabezpieczenie przeciwkawitacyjne
- Wymiennik ciepła
- Eżektor gazu
- Duży wybór silników
- Zawory jednokierunkowe
- Zawory nadmiarowe próżni
- Możliwość stosowania różnych płynów eksploatacyjnych

DOLPHIN LX 0110-0180 C

Pompy próżniowe z pierścieniem cieczowym



Rysunek z wymiarami



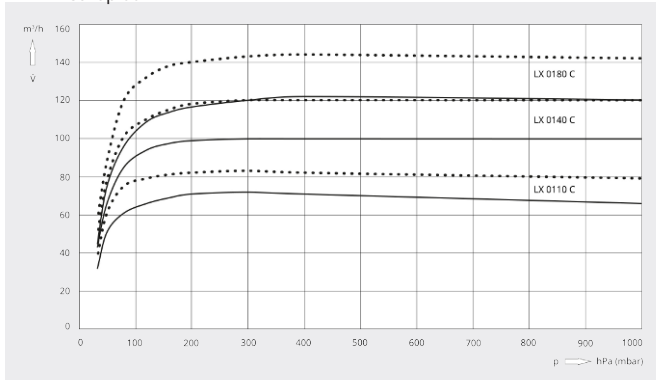
Wydajność pompowania

Suche powietrze przy 20°C. Płyn eksploatacyjny: woda o temp. 15°C.

Tolerancja: - 10%, zgodnie z normami

HEI i Pneurop 6612

— 50 Hz 60 Hz



	DOLPHIN LX 0110 C	DOLPHIN LX 0140 C	DOLPHIN LX 0180 C
Wydajność nominalna	72 / 83 m³/h (50/60 Hz)	100 / 120 m³/h (50/60 Hz)	122 / 144 m³/h (50/60 Hz)
Ciśnienie końcowe	33 hPa (mbar) (50/60 Hz)	33 hPa (mbar) (50/60 Hz)	33 hPa (mbar) (50/60 Hz)
Nominalna moc silnika	2,2 / 3,0 kW (50/60 Hz)	3,0 / 4,0 kW (50/60 Hz)	4,0 / 5,5 kW (50/60 Hz)
Waga (w przybliżeniu)	76 / 83 kg (50/60 Hz)	86 / 92 kg (50/60 Hz)	95 / 112 kg (50/60 Hz)
Wymiary (L × W × H)	517 x 330 x 347 mm	568 x 330 x 347 mm	564 x 330 x 374 mm
Wlot gazu / wylot	DN 40 PN 16 / DN 40 PN 16	DN 40 PN 16 / DN 40 PN 16	DN 40 PN 16 / DN 40 PN 16

CZY CHCESZ WIEDZIEĆ WIĘCEJ?

Skontaktuj się z nami bezpośrednio!
busch@busch.com.pl lub +48 (0)54 231 54 00



FORMULARZ KONTAKTOWY



ZADZWOŃ TERAZ