

DOLPHIN LX 0260-0430 C

Pompy próżniowe z pierścieniem cieczowym



Wytrzymałość

Sprawdzona technologia, niezawodna eksploatacja, niezwykle wysoka tolerancja na działanie cząstek stałych i par, odporny na korozję wirnik ze stali nierdzewnej

Kompaktowość

Silnik zamontowany bezpośrednio na kołnierzu, brak konieczności stosowania ramy podstawy

Elastyczność

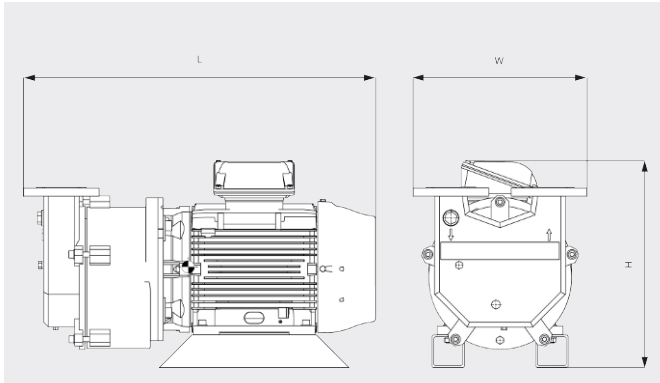
Dostępne obudowy z żeliwa (EN-GJL-200) lub stali nierdzewnej klasy 316 oraz wersja z certyfikatem ATEX (kategoria 2 (i) IIB, T4), możliwość stosowania płynów eksploatacyjnych innych niż woda

DOLPHIN LX 0260-0430 C

Pompy próżniowe z pierścieniem cieczowym

BUSCH
VACUUM SOLUTIONS

Rysunek z wymiarami



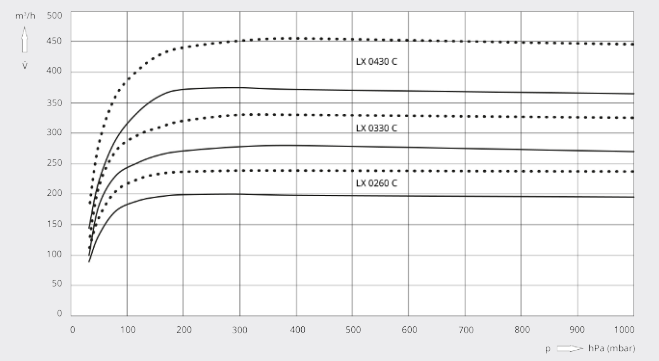
Wydajność pompowania

Suche powietrze przy 20°C. Płyn eksploatacyjny: woda o temp. 15°C.

Tolerancja: - 10%, zgodnie z normami

HEI i Pneurop 6612

— 50 Hz 60 Hz



	DOLPHIN LX 0260 C	DOLPHIN LX 0330 C	DOLPHIN LX 0430 C
Wydajność nominalna	200 / 239 m³/h (50/60 Hz)	280 / 330 m³/h (50/60 Hz)	375 / 455 m³/h (50/60 Hz)
Ciśnienie końcowe	33 hPa (mbar) (50/60 Hz)	33 hPa (mbar) (50/60 Hz)	33 hPa (mbar) (50/60 Hz)
Nominalna moc silnika	5,5 / 7,5 kW (50/60 Hz)	7,5 / 11,0 kW (50/60 Hz)	11,0 / 15,0 kW (50/60 Hz)
Nominalne obroty silnika	1450 / 1750 min ⁻¹ (50/60 Hz)	1450 / 1750 min ⁻¹ (50/60 Hz)	1450 / 1750 min ⁻¹ (50/60 Hz)
Poziom hałasu (ISO 2151)	72 dB(A) (50/60 Hz)	72 dB(A) (50/60 Hz)	72 dB(A) (50/60 Hz)
Waga (w przybliżeniu)	135 / 145 kg (50/60 Hz)	147 / 198 kg (50/60 Hz)	227 / 247 kg (50/60 Hz)
Wymiary (L × W × H)	635 x 365 x 402 mm	706 x 365 x 402 mm	818 x 425 x 506 mm
Włot gazu / wylot	DN 50 PN 16 / DN 50 PN 16	DN 50 PN 16 / DN 50 PN 16	DN 65 PN 16 / DN 65 PN 16

CZY CHCESZ WIEDZIEĆ WIĘCEJ?

Skontaktuj się z nami bezpośrednio!
busch@busch.com.pl lub +48 (0)54 231 54 00



FORMULARZ KONTAKTOWY



ZADZWOŃ TERAZ