

# DOLPHIN VL 0100-0270 A z całkowitą recyrkulacją

Moduły pomp próżniowych z pierścieniem cieczowym

**U  
BUSCH  
U**  
VACUUM SOLUTIONS



## Wytrzymałość

Sprawdzona technologia, niezawodna eksploatacja, odporny na korozję wirnik ze stali nierdzewnej, niezwykle wysoka tolerancja na działanie cząstek stałych i par, dostępne obudowy z żeliwa (EN-GJL-200) lub stali nierdzewnej klasy 316 oraz wersja z certyfikatem ATEX (kategoria 1 (wlot/wylot) IIC, T4)

## Kompleksowość

System z ramą podstawy, separatorem płynów eksploatacyjnych, wymiennikiem ciepła i sterowaniem układem, obejmuje wlotowy zawór jednokierunkowy, zestaw zasilający świeżym płynem, wskaźnik poziomy z przełącznikami, wskaźniki temperatury i ciśnienia oraz zabezpieczenie przeciwkavitacyjne

## Wydajność

Pełna recyrkulacja płynu eksploatacyjnego, niskie jego zużycie, odzysk skondensowanych par i gazów procesowych, izolacja cieczy chłodzącej od płynu eksploatacyjnego, możliwość stosowania płynów eksploatacyjnych innych niż woda

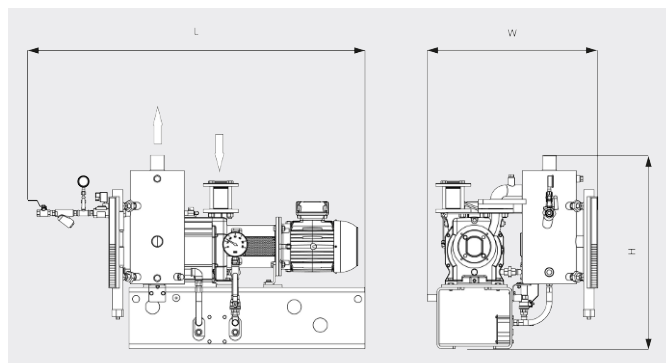
# DOLPHIN VL 0100-0270 A z całkowitą recyrkulacją

Moduły pomp próżniowych z pierścieniem cieczowym

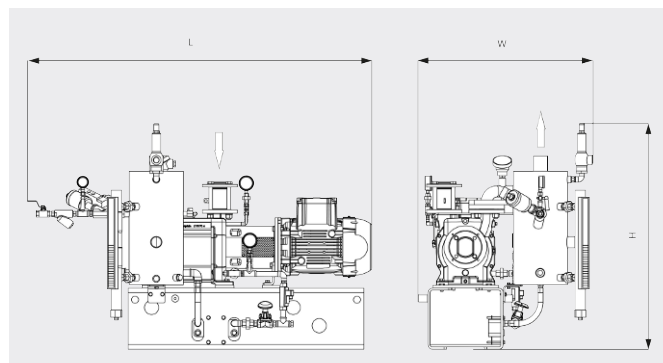


VACUUM SOLUTIONS

Rysunek z wymiarami



Rysunek z wymiarami



	DOLPHIN VL 0100 A z całkowitą recyrkulacją	DOLPHIN VL 0180 A z całkowitą recyrkulacją	DOLPHIN VL 0270 A z całkowitą recyrkulacją
Wydajność nominalna	82 / 98 m <sup>3</sup> /h (50/60 Hz)	144 / 180 m <sup>3</sup> /h (50/60 Hz)	220 / 267 m <sup>3</sup> /h (50/60 Hz)
Ciśnienie końcowe	130 hPa (mbar) (50/60 Hz)	130 hPa (mbar) (50/60 Hz)	130 hPa (mbar) (50/60 Hz)
Nominalna moc silnika	2,2 / 3,0 kW (50/60 Hz)	4,0 / 5,5 kW (50/60 Hz)	5,5 / 7,5 kW (50/60 Hz)
Waga (w przybliżeniu)	206 / 231 kg (Safe / ATEX)	214 / 256 kg (Safe / ATEX)	256 / 293 kg (Safe / ATEX)
Wymiary (L × W × H)	983 x 730 x 819 / 1020 x 737 960 mm (Safe / ATEX)	1033 x 730 x 819 / 1090 x 737 x 960 mm (Safe / ATEX)	1136 x 730 x 819 / 1208 x 737 x 960 mm (Safe / ATEX)
Wlot gazu / wylot	G 1½" / R 2"	G 1½" / R 2"	G 1½" / R 2"

## CZY CHCESZ WIEDZIEĆ WIĘCEJ?

Skontaktuj się z nami bezpośrednio!  
[busch@busch.com.pl](mailto:busch@busch.com.pl) lub +48 (0)54 231 54 00



FORMULARZ KONTAKTOWY



ZADZWOŃ TERAZ