

DOLPHIN VL 0130-0320 A z przepływem ciągłym

Moduły pomp próżniowych z pierścieniem cieczowym

**U
BUSCH
U**
VACUUM SOLUTIONS



Wytrzymałość

Sprawdzona technologia, niezawodna eksploatacja, odporny na korozję wirnik ze stali nierdzewnej, niezwykle wysoka tolerancja na działanie cząstek stałych i par, automatyczny zawór elektromagnetyczny sterujący przepływem płynu eksploatacyjnego ze źródła zasilania

Kompleksowość

System z podstawową ramą, separatorem płynów eksploatacyjnych i układem sterowania, obejmuje wlotowy zawór jednokierunkowy, zestaw zasilający świeżym płynem, wskaźnik poziomu (tylko wersja ATEX), czujnik temperatury (tylko wersja ATEX) i wskaźniki ciśnienia oraz zabezpieczenie przeciwkavitacyjne

Elastyczność

Dostępne obudowy z żeliwa (EN-GJL-200) lub stali nierdzewnej klasy 316 oraz wersja z certyfikatem ATEX (kategoria 1 (wlot/wylot) IIC T4), możliwość stosowania płynów eksploatacyjnych innych niż woda

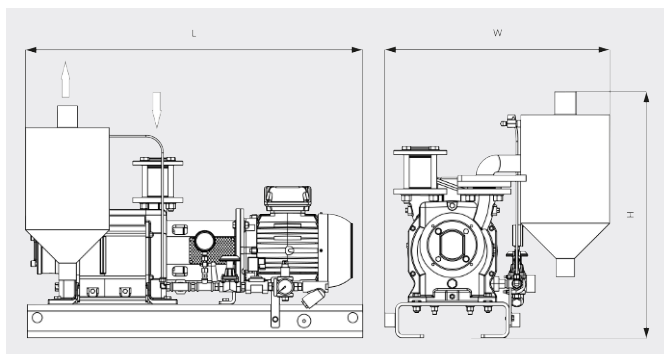
DOLPHIN VL 0130-0320 A z przepływem ciągłym

Moduły pomp próżniowych z pierścieniem cieczowym

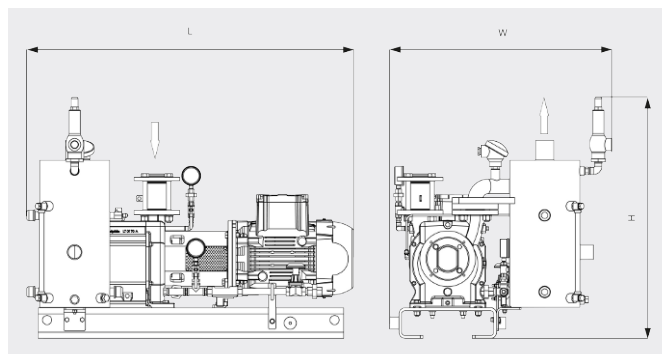


VACUUM SOLUTIONS

Rysunek z wymiarami



Rysunek z wymiarami



	DOLPHIN VL 0130 A z przepływem ciągłym	DOLPHIN VL 0170 A z przepływem ciągłym	DOLPHIN VL 0220 A z przepływem ciągłym	DOLPHIN VL 0320 A z przepływem ciągłym
Wydajność nominalna	105 / 128 m ³ /h (50/60 Hz)	144 / 162 m ³ /h (50/60 Hz)	203 / 230 m ³ /h (50/60 Hz)	255 / 320 m ³ /h (50/60 Hz)
Ciśnienie końcowe	33 hPa (mbar) (50/60 Hz)	33 hPa (mbar) (50/60 Hz)	33 hPa (mbar) (50/60 Hz)	33 hPa (mbar) (50/60 Hz)
Nominalna moc silnika	3,0 / 4,0 kW (50/60 Hz)	4,0 / 5,5 kW (50/60 Hz)	5,5 / 7,5 kW (50/60 Hz)	7,5 / 11,0 kW (50/60 Hz)
Waga (w przybliżeniu)	211 / 231 kg (Safe / ATEX)	221 / 248 kg (Safe / ATEX)	261 / 296 kg (Safe / ATEX)	362 / 422 kg (Safe / ATEX)
Wymiary (L × W × H)	1005 x 632 x 687 / 1037 x 724 x 788 mm (Safe / ATEX)	1005 x 632 x 687 / 1069 x 724 x 788 mm (Safe / ATEX)	1103 x 632 x 687 / 1207 x 724 x 788 mm (Safe / ATEX)	1383 x 815 x 854 / 1436 x 927 x 1067 mm (Safe / ATEX)
Wlot gazu / wylot	G 1½" / R 2"	G 1½" / R 2"	G 1½" / R 2"	G 2" / R 3"

CZY CHCESZ WIEDZIEĆ WIĘCEJ?

Skontaktuj się z nami bezpośrednio!
busch@busch.com.pl lub +48 (0)54 231 54 00



FORMULARZ KONTAKTOWY



ZADZWOŃ TERAZ