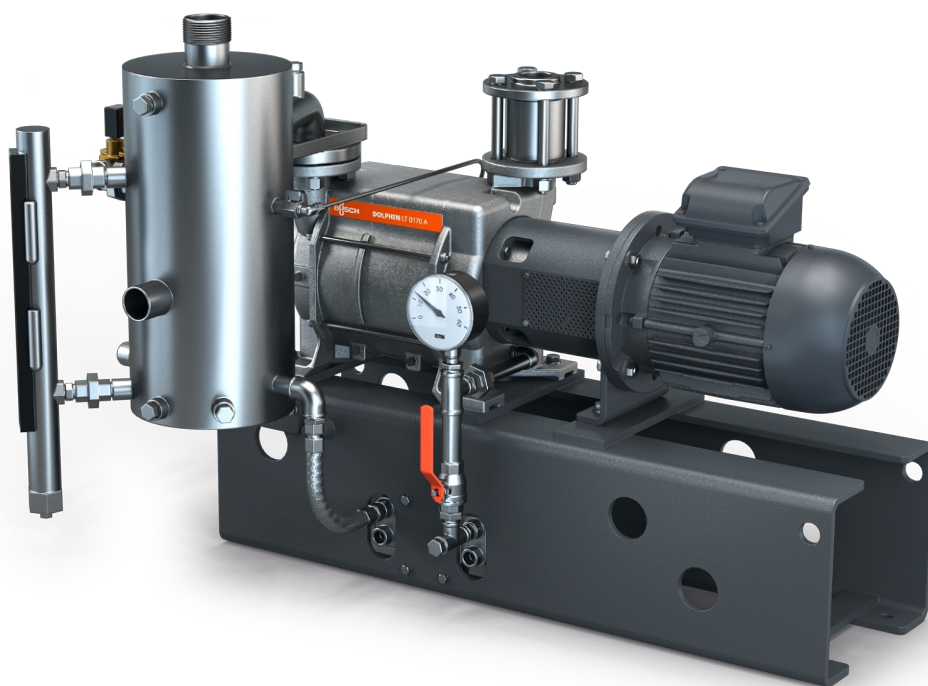


DOLPHIN VL 0130-0320 A z całkowitą recyrkulacją

Moduły pomp próżniowych z pierścieniem cieczowym

**U
BUSCH
U**

VACUUM SOLUTIONS



Wytrzymałość

Sprawdzona technologia, niezawodna eksploatacja, odporny na korozję wirnik ze stali nierdzewnej, niezwykle wysoka tolerancja na działanie cząstek stałych i par, dostępne obudowy z żeliwa (EN-GJL-200) lub stali nierdzewnej klasy 316 oraz wersja z certyfikatem ATEX (kategoria 1 (wlot/wylot) IIC, T4)

Kompleksowość

System z ramą podstawy, separatorem płynów eksploatacyjnych, wymiennikiem ciepła i sterowaniem układem, obejmuje wlotowy zawór jednokierunkowy, zestaw zasilający świeżym płynem, wskaźnik poziomy z przełącznikami, wskaźniki temperatury i ciśnienia oraz zabezpieczenie przeciwkawitacyjne

Wydajność

Pełna recyrkulacja płynu eksploatacyjnego, niskie jego zużycie, odzysk skondensowanych par i gazów procesowych, izolacja cieczy chłodzącej od płynu eksploatacyjnego, możliwość stosowania płynów eksploatacyjnych innych niż woda

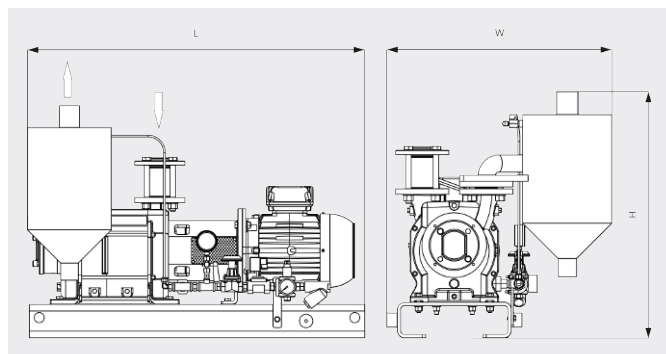
DOLPHIN VL 0130-0320 A z całkowitą recyrkulacją

Moduły pomp próżniowych z pierścieniem cieczowym

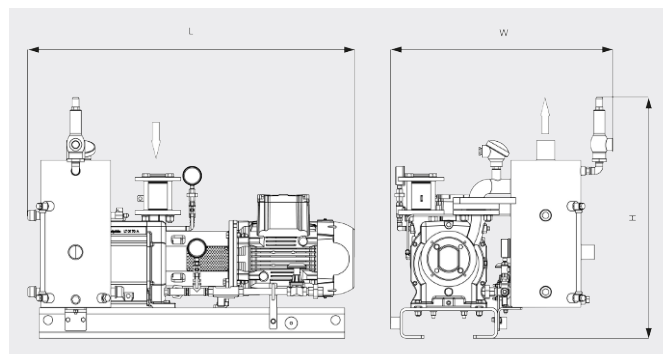


VACUUM SOLUTIONS

Rysunek z wymiarami



Rysunek z wymiarami



	DOLPHIN VL 0130 A z całkowitą recyrkulacją	DOLPHIN VL 0170 A z całkowitą recyrkulacją	DOLPHIN VL 0220 A z całkowitą recyrkulacją	DOLPHIN VL 0320 A z całkowitą recyrkulacją
Wydajność nominalna	105 / 128 m ³ /h (50/60 Hz)	144 / 162 m ³ /h (50/60 Hz)	203 / 230 m ³ /h (50/60 Hz)	255 / 320 m ³ /h (50/60 Hz)
Ciśnienie końcowe	33 hPa (mbar) (50/60 Hz)	33 hPa (mbar) (50/60 Hz)	33 hPa (mbar) (50/60 Hz)	33 hPa (mbar) (50/60 Hz)
Nominalna moc silnika	3,0 / 4,0 kW (50/60 Hz)	4,0 / 5,5 kW (50/60 Hz)	5,5 / 7,5 kW (50/60 Hz)	7,5 / 11,0 kW (50/60 Hz)
Waga (w przybliżeniu)	237 / 261 kg (Safe / ATEX)	247 / 277 kg (Safe / ATEX)	292 / 296 kg (Safe / ATEX)	409 / 456 kg (Safe / ATEX)
Wymiary (L x W x H)	1133 x 730 x 819 / 1133 x 737 x 960 mm (Safe / ATEX)	1133 x 730 x 819 / 1158 x 737 x 960 mm (Safe / ATEX)	1233 x 730 x 819 / 1303 x 737 x 960 mm (Safe / ATEX)	1390 x 893 x 1129 / 1412 x 946 x 1248 mm (Safe / ATEX)
Wlot gazu / wylot	G 1½" / R 2"	G 1½" / R 2"	G 1½" / R 2"	G 2" / R 3"

CZY CHCESZ WIEDZIEĆ WIĘCEJ?

Skontaktuj się z nami bezpośrednio!
busch@busch.com.pl lub +48 (0)54 231 54 00



FORMULARZ KONTAKTOWY



ZADZWOŃ TERAZ