

# DOLPHIN VL 0430-0750 A z przepływem ciągłym

Moduły pomp próżniowych z pierścieniem cieczowym

**U  
BUSCH  
U**  
VACUUM SOLUTIONS



## Wytrzymałość

Sprawdzona technologia, niezawodna eksploatacja, odporny na korozję wirnik ze stali nierdzewnej, niezwykle wysoka tolerancja na działanie cząstek stałych i par, automatyczny zawór elektromagnetyczny sterujący przepływem płynu eksploatacyjnego ze źródła zasilania

## Kompleksowość

System z podstawową ramą, separatorem płynów eksploatacyjnych i układem sterowania, obejmuje wlotowy zawór jednokierunkowy, zestaw zasilający świeżym płynem, wskaźnik poziomu (tylko wersja ATEX), czujnik temperatury (tylko wersja ATEX) i wskaźniki ciśnienia oraz zabezpieczenie przeciwkawitacyjne

## Elastyczność

Dostępne obudowy z żeliwa (EN-GJL-200) lub stali nierdzewnej klasy 316 oraz wersja z certyfikatem ATEX (kategoria 1 (wlot/wylot) IIC T4), możliwość stosowania płynów eksploatacyjnych innych niż woda

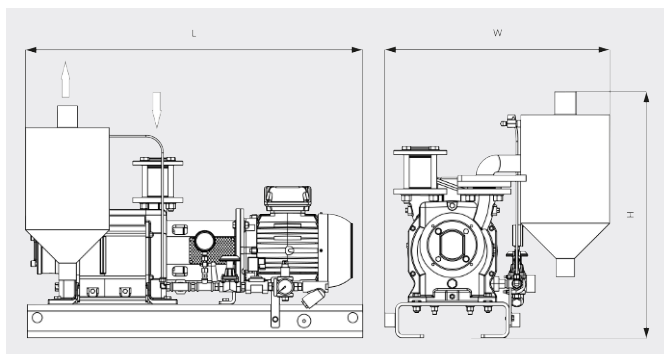
# DOLPHIN VL 0430-0750 A z przepływem ciągłym

Moduły pomp próżniowych z pierścieniem cieczowym

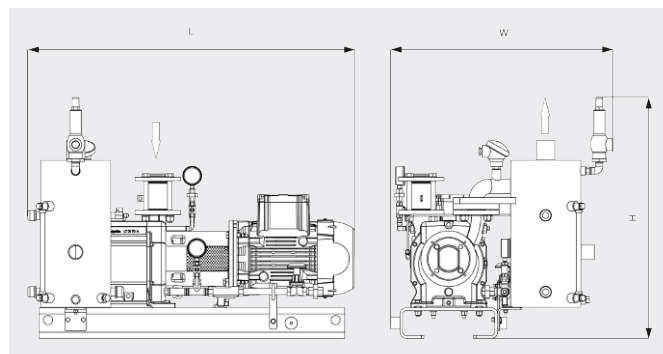


VACUUM SOLUTIONS

Rysunek z wymiarami



Rysunek z wymiarami



	DOLPHIN VL 0430 A z przepływem ciągłym	DOLPHIN VL 0510 A z przepływem ciągłym	DOLPHIN VL 0630 A z przepływem ciągłym	DOLPHIN VL 0750 A z przepływem ciągłym
<b>Wydajność nominalna</b>	340 / 419 m <sup>3</sup> /h (50/60 Hz)	430 / 515 m <sup>3</sup> /h (50/60 Hz)	498 / 574 m <sup>3</sup> /h (50/60 Hz)	600 / 710 m <sup>3</sup> /h (50/60 Hz)
<b>Ciśnienie końcowe</b>	33 hPa (mbar) (50/60 Hz)	33 hPa (mbar) (50/60 Hz)	33 hPa (mbar) (50/60 Hz)	33 hPa (mbar) (50/60 Hz)
<b>Nominalna moc silnika</b>	11,0 / 15,0 kW (50/60 Hz)	11,0 / 15,0 kW (50/60 Hz)	15,0 / 22,0 kW (50/60 Hz)	18,5 / 30,0 kW (50/60 Hz)
<b>Waga (w przybliżeniu)</b>	398 / 509 kg (Safe / ATEX)	444 / 539 kg (Safe / ATEX)	533 / 567 kg (Safe / ATEX)	585 / 683 kg (Safe / ATEX)
<b>Wymiary (L x W x H)</b>	1387 x 815 x 854 / 1559 x 927 x 1067 mm (Safe / ATEX)	1447 x 815 x 854 / 1619 x 927 x 1067 mm (Safe / ATEX)	1646 x 875 x 932 / 1734 x 1054 x 1184 mm (Safe / ATEX)	1651 x 875 x 932 / 1826 x 1054 x 1184 mm (Safe / ATEX)
<b>Wlot gazu / wylot</b>	G 2" / R 3"	G 2" / R 3"	G 2½" / R 4"	G 2½" / R 4"

## CZY CHCESZ WIEDZIEĆ WIĘCEJ?

Skontaktuj się z nami bezpośrednio!  
[busch@busch.com.pl](mailto:busch@busch.com.pl) lub +48 (0)54 231 54 00



FORMULARZ KONTAKTOWY



ZADZWOŃ TERAZ