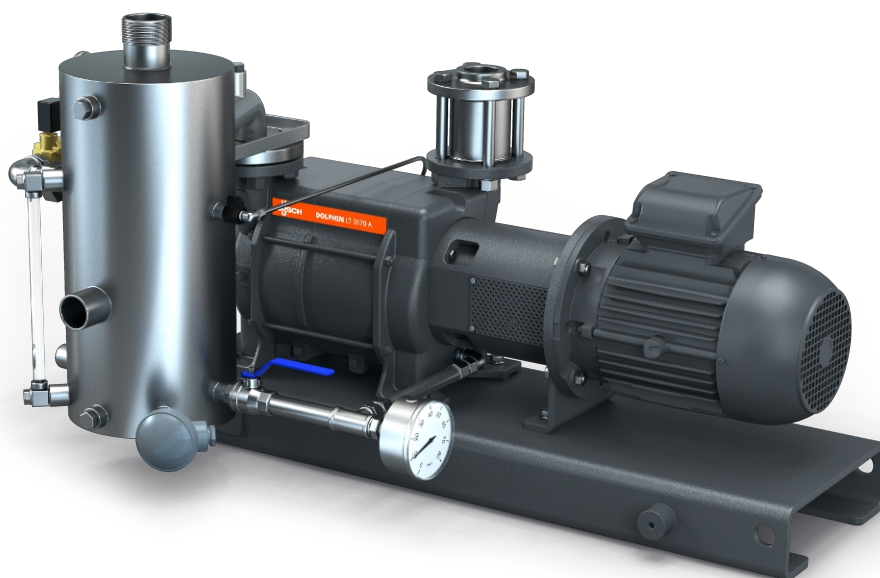


DOLPHIN VL 0430-0750 A z częściową recyrkulacją

Moduły pomp próżniowych z pierścieniem cieczowym

**U
BUSCH
U**
VACUUM SOLUTIONS



Wytrzymałość

Sprawdzona technologia, niezawodna eksploatacja, odporny na korozję wirnik ze stali nierdzewnej, niezwykle wysoka tolerancja na działanie cząstek stałych i par, recyrkulacja części płynu eksploatacyjnego, wprowadzanie świeżego płynu w ilości wystarczającej do utrzymania odpowiedniej temperatury

Kompleksowość

System z ramą podstawy, separatorem płynów eksploatacyjnych i sterowaniem układem, obejmuje wlotowy zawór jednokierunkowy, zestaw zasilający świeżym płynem, wskaźnik poziomu z przełącznikami, wskaźniki temperatury i ciśnienia oraz zabezpieczenie przeciwkawitacyjne

Elastyczność

Dostępne obudowy z żeliwa (EN-GJL-200) lub stali nierdzewnej klasy 316 oraz wersja z certyfikatem ATEX (kategoria 1 (wlot/wylot) IIC T4), możliwość stosowania płynów eksploatacyjnych innych niż woda

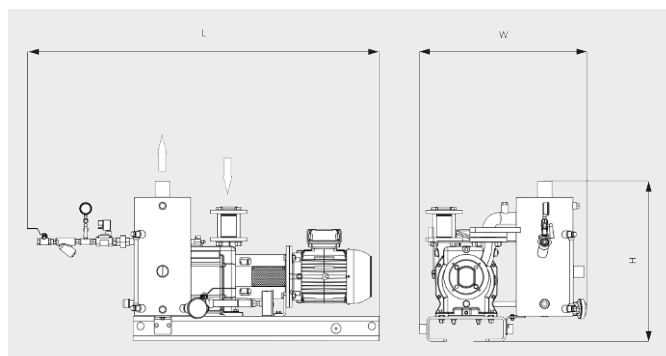
DOLPHIN VL 0430-0750 A z częściową recyrkulacją

Moduły pomp próżniowych z pierścieniem cieczowym

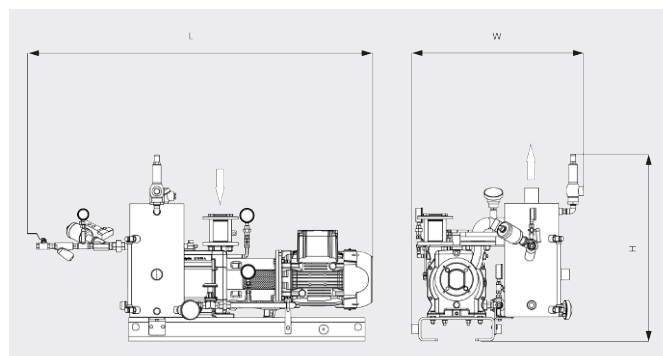


VACUUM SOLUTIONS

Rysunek z wymiarami



Rysunek z wymiarami



	DOLPHIN VL 0430 A z częściową recyrkulacją	DOLPHIN VL 0510 A z częściową recyrkulacją	DOLPHIN VL 0630 A z częściową recyrkulacją	DOLPHIN VL 0750 A z częściową recyrkulacją
Wydajność nominalna	340 / 419 m ³ /h (50/60 Hz)	430 / 515 m ³ /h (50/60 Hz)	498 / 574 m ³ /h (50/60 Hz)	600 / 710 m ³ /h (50/60 Hz)
Ciśnienie końcowe	33 hPa (mbar) (50/60 Hz)	33 hPa (mbar) (50/60 Hz)	33 hPa (mbar) (50/60 Hz)	33 hPa (mbar) (50/60 Hz)
Nominalna moc silnika	11,0 / 15,0 kW (50/60 Hz)	11,0 / 15,0 kW (50/60 Hz)	15,0 / 22,0 kW (50/60 Hz)	18,5 / 30,0 kW (50/60 Hz)
Waga (w przybliżeniu)	435 / 513 kg (Safe / ATEX)	465 / 543 kg (Safe / ATEX)	541 / 612 kg (Safe / ATEX)	593 / 685 kg (Safe / ATEX)
Wymiary (L x W x H)	1524 x 869 x 947 / 1642 x 936 x 1066 mm (Safe / ATEX)	1591 x 870 x 947 / 1702 x 936 x 1066 mm (Safe / ATEX)	1817 x 955 x 962 / 1811 x 1045 x 1243 mm (Safe / ATEX)	1822 x 955 x 962 / 1903 x 1045 x 1243 mm (Safe / ATEX)
Wlot gazu / wylot	G 2" / R 3"	G 2" / R 3"	G 2½" / R 4"	G 2½" / R 4"

CZY CHCESZ WIEDZIEĆ WIĘCEJ?

Skontaktuj się z nami bezpośrednio!
busch@busch.com.pl lub +48 (0)54 231 54 00



FORMULARZ KONTAKTOWY



ZADZWOŃ TERAZ