

# DOLPHIN VL 0530-0800 A z przepływem ciągłym

Moduły pomp próżniowych z pierścieniem cieczowym



## Wytrzymałość

Sprawdzona technologia, niezawodna eksploatacja, odporny na korozję wirnik ze stali nierdzewnej, niezwykle wysoka tolerancja na działanie cząstek stałych i par, automatyczny zawór elektromagnetyczny sterujący przepływem płynu eksploatacyjnego ze źródła zasilania

## Kompleksowość

System z podstawową ramą, separatorem płynów eksploatacyjnych i układem sterowania, obejmuje wlotowy zawór jednokierunkowy, zestaw zasilający świeżym płynem, wskaźnik poziomu (tylko wersja ATEX), czujnik temperatury (tylko wersja ATEX) i wskaźniki ciśnienia oraz zabezpieczenie przeciwkawitacyjne

## Elastyczność

Dostępne obudowy z żeliwa (EN-GJL-200) lub stali nierdzewnej klasy 316 oraz wersja z certyfikatem ATEX (kategoria 1 (wlot/wylot) IIC T4), możliwość stosowania płynów eksploatacyjnych innych niż woda

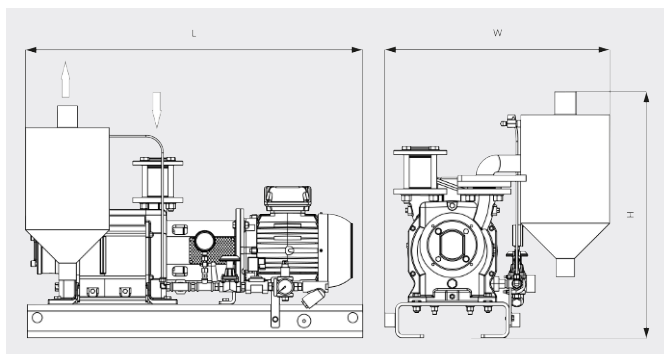
# DOLPHIN VL 0530-0800 A z przepływem ciągłym

Moduły pomp próżniowych z pierścieniem cieczowym

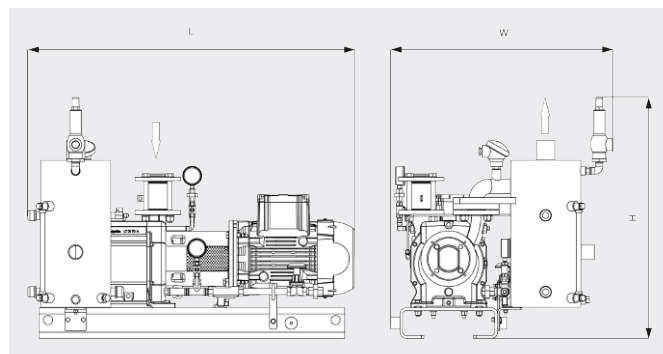


VACUUM SOLUTIONS

Rysunek z wymiarami



Rysunek z wymiarami



	DOLPHIN VL 0530 A z przepływem ciągłym	DOLPHIN VL 0800 A z przepływem ciągłym
Wydajność nominalna	405 / 551 m <sup>3</sup> /h (50/60 Hz)	722 / 867 m <sup>3</sup> /h (50/60 Hz)
Ciśnienie końcowe	130 hPa (mbar) (50/60 Hz)	130 hPa (mbar) (50/60 Hz)
Nominalna moc silnika	11,0 / 15,0 kW (50/60 Hz)	18,5 / 22,0 kW (50/60 Hz)
Waga (w przybliżeniu)	451 / 612 kg (Safe / ATEX)	518 / 612 kg (Safe / ATEX)
Wymiary (L × W × H)	1383 x 815 x 854 / 1507 x 1054 x 1184 mm (Safe / ATEX)	1501 x 875 x 932 / 1676 x 1054 x 1184 mm (Safe / ATEX)
Wlot gazu / wylot	G 2" / R 3"	G 2½" / R 4"

## CZY CHCESZ WIEDZIEĆ WIĘCEJ?

Skontaktuj się z nami bezpośrednio!  
[busch@busch.com.pl](mailto:busch@busch.com.pl) lub +48 (0)54 231 54 00



FORMULARZ KONTAKTOWY



ZADZWOŃ TERAZ