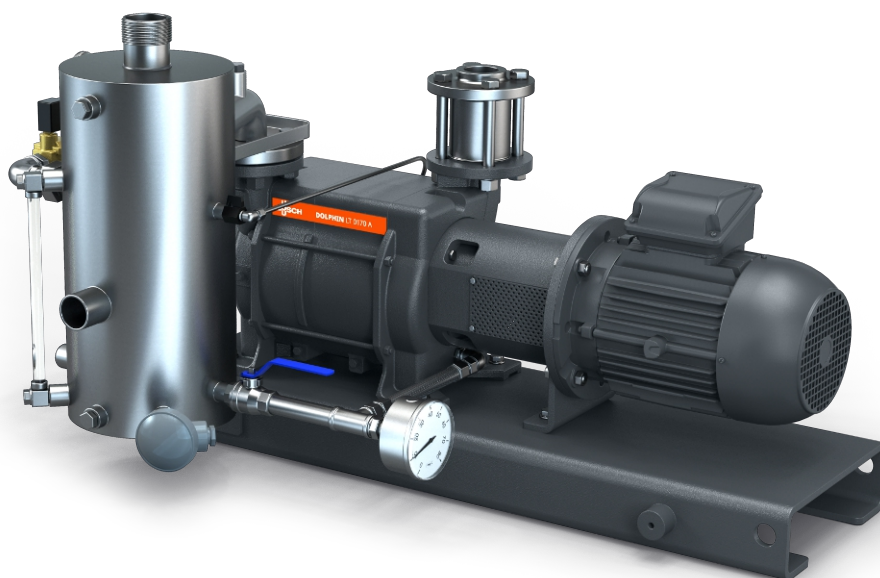


# DOLPHIN VL 0530-0800 A z częściową recyrkulacją

Moduły pomp próżniowych z pierścieniem cieczowym



VACUUM SOLUTIONS



## Wytrzymałość

Sprawdzona technologia, niezawodna eksploatacja, odporny na korozję wirnik ze stali nierdzewnej, niezwykle wysoka tolerancja na działanie cząstek stałych i par, recyrkulacja części płynu eksploatacyjnego, wprowadzanie świeżego płynu w ilości wystarczającej do utrzymania odpowiedniej temperatury

## Kompleksowość

System z ramą podstawy, separatorem płynów eksploatacyjnych i sterowaniem układem, obejmuje wlotowy zawór jednokierunkowy, zestaw zasilający świeżym płynem, wskaźnik poziomu z przełącznikami, wskaźniki temperatury i ciśnienia oraz zabezpieczenie przeciwkawitacyjne

## Elastyczność

Dostępne obudowy z żeliwa (EN-GJL-200) lub stali nierdzewnej klasy 316 oraz wersja z certyfikatem ATEX (kategoria 1 (wlot/wylot) IIC T4), możliwość stosowania płynów eksploatacyjnych innych niż woda

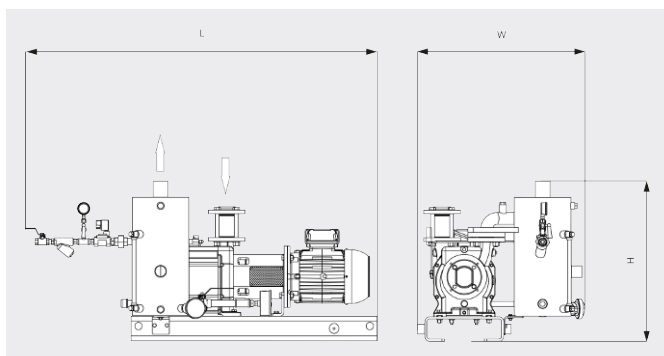
# DOLPHIN VL 0530-0800 A z częściową recyrkulacją

Moduły pomp próżniowych z pierścieniem cieczowym

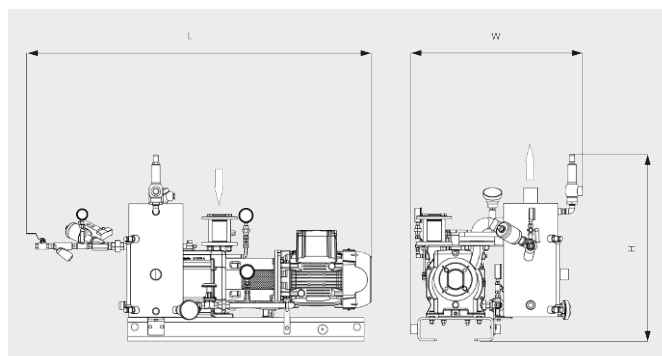


VACUUM SOLUTIONS

Rysunek z wymiarami



Rysunek z wymiarami



	DOLPHIN VL 0530 A z częściową recyrkulacją	DOLPHIN VL 0800 A z częściową recyrkulacją
Wydajność nominalna	405 / 551 m <sup>3</sup> /h (50/60 Hz)	722 / 867 m <sup>3</sup> /h (50/60 Hz)
Ciśnienie końcowe	130 hPa (mbar) (50/60 Hz)	130 hPa (mbar) (50/60 Hz)
Nominalna moc silnika	11,0 / 15,0 kW (50/60 Hz)	18,5 / 22,0 kW (50/60 Hz)
Waga (w przybliżeniu)	450 / 526 kg (Safe / ATEX)	529 / 621 kg (Safe / ATEX)
Wymiary (L × W × H)	1521 × 870 × 947 / 1564 × 936 × 1066 mm (Safe / ATEX)	1675 × 955 × 962 / 1671 × 955 × 1243 mm (Safe / ATEX)
Wlot gazu / wylot	G 2" / R 3"	G 2½" / R 4"

## CZY CHCESZ WIEDZIEĆ WIĘCEJ?

Skontaktuj się z nami bezpośrednio!  
[busch@busch.com.pl](mailto:busch@busch.com.pl) lub +48 (0)54 231 54 00



FORMULARZ KONTAKTOWY



ZADZWOŃ TERAZ