

APOVAC AP 0260/0330 A

Sistemas de vacío para los sectores químico y farmacéutico



Rendimiento probado

Sistema de vacío estándar con las bombas de vacío probadas de anillo líquido DOLPHIN, diseñado especialmente para grandes procesos en los sectores químico y farmacéutico, como la destilación, la cristalización, la filtración y el secado por vacío

Robustos

Manipulación de gases tóxicos, corrosivos o explosivos, tolerancia a las partículas y al vapor extremadamente alta, para condiciones de proceso exigentes, condensación doble para garantizar un arrastre mínimo y una máxima recuperación del disolvente

Rentables

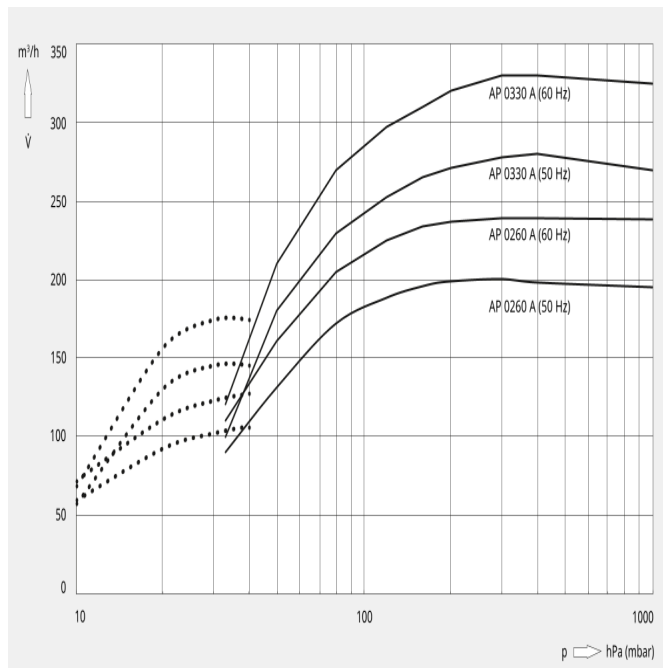
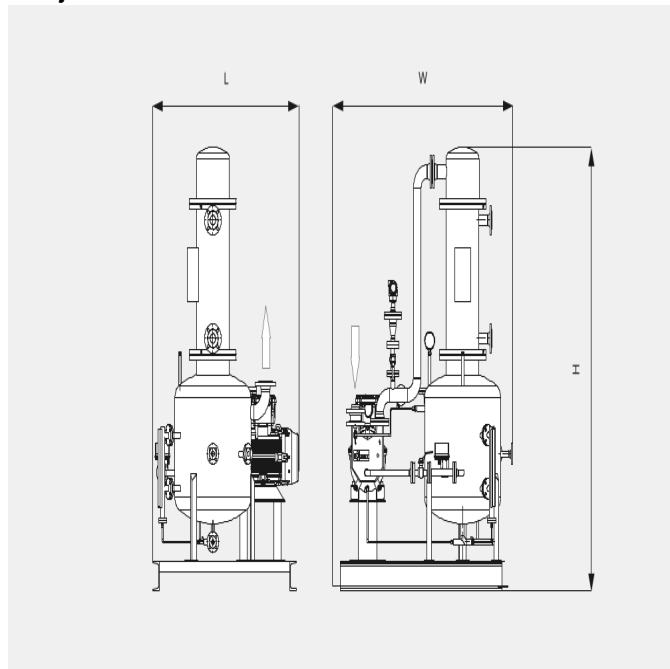
Costes de funcionamiento reducidos, alto tiempo de actividad, mantenimiento mínimo, larga vida útil

APOVAC AP 0260/0330 A

Sistemas de vacío para los sectores químico y farmacéutico



Dibujo dimensional



Los siguientes valores técnicos hacen referencia a ISO 50 Hz

	AP 0260 A	AP 0330 A
Caudal nominal	200 m ³ /h	280 m ³ /h
Vacío límite	33 hPa (mbar)	33 hPa (mbar)
Potencia nominal del motor	5,5 kW	7,5 kW
Velocidad nominal del motor	1450 min ⁻¹	1450 min ⁻¹
Peso aproximado	700 kg	750 kg
Dimensiones (L x W x H)	1400 x 1300 x 2300 mm	1400 x 1300 x 2300 mm
Aspiración	DN 50	DN 50
Escape	DN 65	DN 65

Los siguientes valores técnicos hacen referencia a ISO 60 Hz

	AP 0260 A	AP 0330 A
Caudal nominal	240 m ³ /h	330 m ³ /h
Vacío límite	10 (con eyector opcional) hPa (mbar)	10 (con eyector opcional) hPa (mbar)

APOVAC AP 0260/0330 A

Sistemas de vacío para los sectores químico y farmacéutico



	AP 0260 A	AP 0330 A
Potencia nominal del motor	7,5 kW	11,0 kW
Velocidad nominal del motor	1750 min ⁻¹	1750 min ⁻¹
Peso aproximado	700 kg	750 kg
Dimensiones (L x W x H)	1400 x 1300 x 2300 mm	1400 x 1300 x 2300 mm
Aspiración	DN 50	DN 50
Escape	DN 65	DN 65

¿DESEA OBTENER MÁS INFORMACIÓN?

¡Póngase en contacto con nosotros!
info@busch.com.pe o +51 (1) 266 5346



FORMULARIO
DE CONTACTO



LLÁMENOS AHORA