

# R5 KB 0020-0040 D/F

Bombas de vacío de paletas rotativas lubricadas con aceite



## Compactas

Construcción de accionamiento directo, altura y peso reducidos, ideales para su instalación en máquinas de envasado al vacío

## Fiables

Construcción robusta, paletas de larga duración, tecnología probada de paletas rotativas, larga vida útil

## Versátiles

Varias opciones de diseño disponibles, fácil adaptación a los requisitos y procesos de cada cliente

### Accesorios

- Válvula gas-ballast
- Diferentes filtros de aspiración
- Manómetro de colmatación del filtro
- Interruptor de nivel de aceite
- Aceites de bomba de vacío para todo tipo de aplicaciones
- Equipo de regulación de vacío

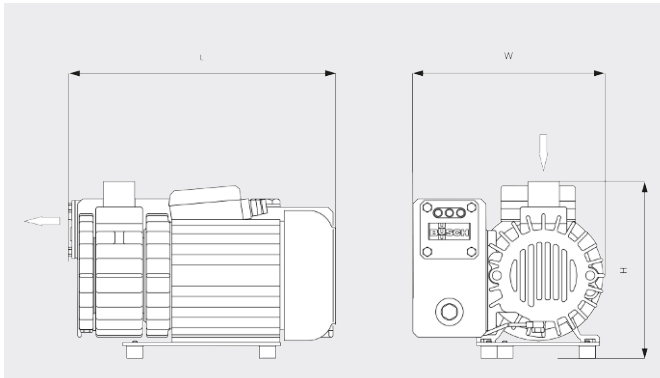
# R5 KB 0020-0040 D/F

Bombas de vacío de paletas rotativas lubricadas con aceite



VACUUM SOLUTIONS

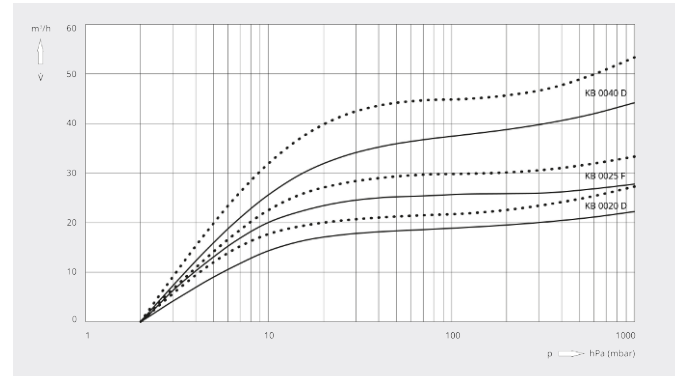
## Dibujo dimensional



## Caudal

Aire a 20 °C. Tolerancia: ±10 %

— 50 Hz ..... 60 Hz



|                                    | R5 KB 0020 D                               | R5 KB 0025 F                  | R5 KB 0040 D                               |
|------------------------------------|--|-------------------------------|--|
| <b>Caudal nominal</b>              | 20 / 24 m³/h (50 / 60 Hz)                  | 25 / 30 m³/h (50 / 60 Hz)     | 40 / 48 m³/h (50 / 60 Hz)                  |
| <b>Vacío límite</b>                | 2,0 hPa (mbar) (50 / 60 Hz)                | 2,0 hPa (mbar) (50 / 60 Hz)   | 2,0 hPa (mbar) (50 / 60 Hz)                |
| <b>Potencia nominal del motor</b>  | 0,75 kW (50 / 60 Hz)                       | 0,9 / 1,1 kW (50 / 60 Hz)     | 1,5 kW (50 / 60 Hz)                        |
| <b>Velocidad nominal del motor</b> | 3000 / 3600 min <sup>-1</sup> (50 / 60 Hz) | 3000 / 3600 m³/h (50 / 60 Hz) | 3000 / 3600 min <sup>-1</sup> (50 / 60 Hz) |
| <b>Nivel sonoro (ISO 2151)</b>     | 67 / 70 dB(A) (50 / 60 Hz)                 | 71 / 73 dB(A) (50 / 60 Hz)    | 71 / 75 dB(A) (50 / 60 Hz)                 |
| <b>Capacidad de aceite</b>         | 0,45 l                                     | 0,45 l                        | 0,8 l                                      |
| <b>Peso aproximado</b>             | 19 kg                                      | 20 kg                         | 29 kg                                      |
| <b>Dimensiones (L x W x H)</b>     | 323 x 231 x 211 mm                         | 347 x 250 x 229 mm            | 432 x 256 x 238 mm                         |
| <b>Entrada de gases / escape</b>   | G ¾" / -                                   | G ¾" / -                      | G 1¼" G 1¼"                                |

## ¿LE GUSTARÍA SABER MÁS?

Contáctenos directamente!  
[info@busch.com.pe](mailto:info@busch.com.pe) o +51 (1) 266-5346



FORMULARIO DE CONTACTO



LLÁMENOS