

# R5 RA/RC 0010/0016 C

Bombas de vacío de paletas rotativas lubricadas con aceite



## Compactas

Altura y peso reducidos, ideales para instalaciones en espacios reducidos

## Fiables

Construcción robusta, paletas de resina epoxi con refuerzo de fibra de larga duración, tecnología probada de paletas rotativas, larga vida útil

## Versátiles

Varias opciones de diseño disponibles, fácil adaptación a los requisitos y procesos de cada cliente

### Accesorios

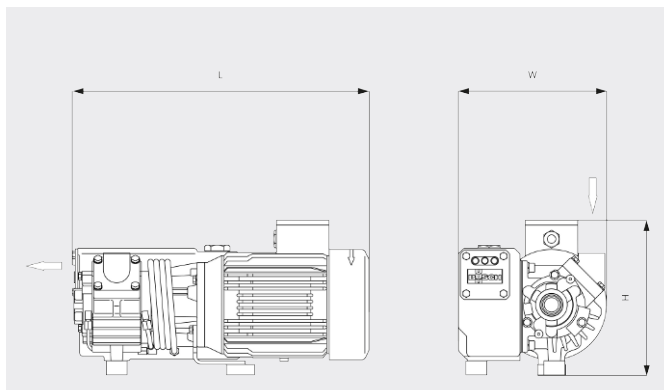
- Válvula gas-ballast
- Diferentes filtros de aspiración
- Manómetro de colmatación del filtro
- Aceites de bomba de vacío para todo tipo de aplicaciones
- Equipo de regulación de vacío

# R5 RA/RC 0010/0016 C

Bombas de vacío de paletas rotativas lubricadas con aceite



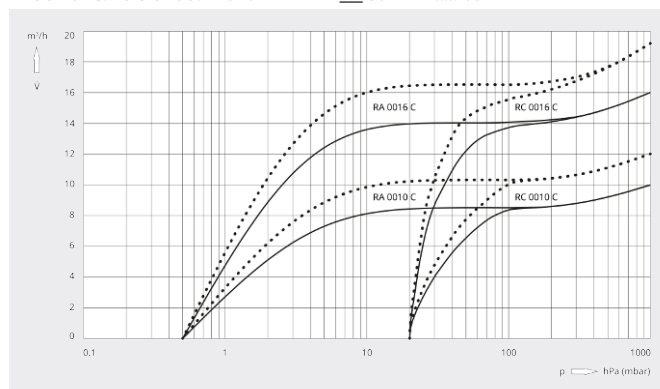
Dibujo dimensional



Caudal

Aire a 20 °C. Tolerancia: ±10 %

— 50 Hz ..... 60 Hz



	R5 RA 0010 C	R5 RC 0010 C	R5 RA 0016 C	R5 RC 0016 C
<b>Caudal nominal</b>	10 / 12 m³/h (50 / 60 Hz)	10 / 12 m³/h (50 / 60 Hz)	16 / 19 m³/h (50 / 60 Hz)	16 / 19 m³/h (50 / 60 Hz)
<b>Vacío límite</b>	0,5 hPa (mbar) (50 / 60 Hz)	20,0 hPa (mbar) (50 / 60 Hz)	0,5 hPa (mbar) (50 / 60 Hz)	20,0 hPa (mbar) (50 / 60 Hz)
<b>Potencia nominal del motor</b>	0,45 / 0,45 kW (50 / 60 Hz)	0,45 / 0,45 kW (50 / 60 Hz)	0,55 / 0,7 kW (50 / 60 Hz)	0,55 / 0,7 kW (50 / 60 Hz)
<b>Velocidad nominal del motor</b>	1500 / 1800 min <sup>-1</sup> (50 / 60 Hz)	1500 / 1800 min <sup>-1</sup> (50 / 60 Hz)	1500 / 1800 min <sup>-1</sup> (50 / 60 Hz)	1500 / 1800 min <sup>-1</sup> (50 / 60 Hz)
<b>Nivel sonoro (ISO 2151)</b>	53 / 56 dB(A) (50 / 60 Hz)	53 / 56 dB(A) (50 / 60 Hz)	54 / 56 dB(A) (50 / 60 Hz)	54 / 56 dB(A) (50 / 60 Hz)
<b>Capacidad de aceite</b>	0,4 l	0,4 l	0,4 l	0,4 l
<b>Peso aproximado</b>	19 kg	19 kg	19 kg	19 kg
<b>Dimensiones (L x W x H)</b>	398 x 209 x 211 mm	398 x 209 x 211 mm	422 x 209 x 220 mm	422 x 209 x 220 mm
<b>Entrada de gases</b>	G ¾"	G ¾"	G ¾"	G ¾"

¿LE GUSTARÍA SABER MÁS?

Contáctenos directamente!  
[info@busch.com.pe](mailto:info@busch.com.pe) o +51 (1) 266-5346



FORMULARIO DE CONTACTO



LLÁMENOS