

R5 RE 0040/0063 C

Bombas de vacío de paletas rotativas lubricadas con aceite



VACUUM SOLUTIONS



A prueba de explosiones

Con certificado ATEX de conformidad con la directiva 2014/34/EU: II 1/2G Ex h IIB3 T4 Ga/Gb, especialmente diseñadas para extraer gas/aire y mezclas de vapor/aire con peligro de explosión, aptas para la extracción de prácticamente todas las sustancias del grupo de explosión IIB3, así como vapor de petróleo

Fiables

Construcción robusta, paletas de resina epoxi con refuerzo de fibra de larga duración, tecnología probada de paletas rotativas, larga vida útil

Versátiles

Varias opciones de diseño disponibles, fácil adaptación a los requisitos y procesos de cada cliente, interruptor de temperatura y nivel como estándar

Accesorios, recambios y opciones

- Válvula gas-ballast
- Recubrimiento anticorrosión en el separador de aceite
- Motor y transmisor T4 (clase de temperatura T4 fuera de la bomba de vacío)
- Interruptor de nivel de aceite

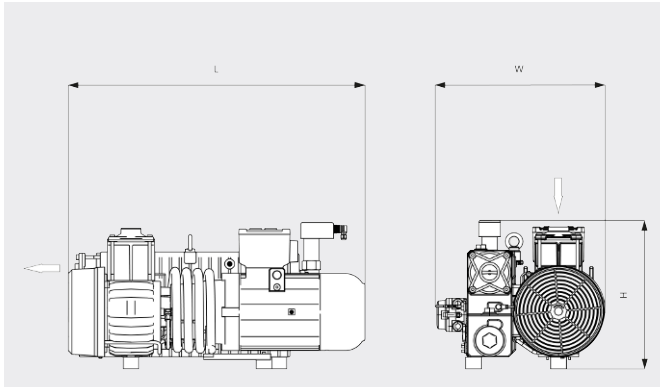
R5 RE 0040/0063 C

Bombas de vacío de paletas rotativas lubricadas con aceite



VACUUM SOLUTIONS

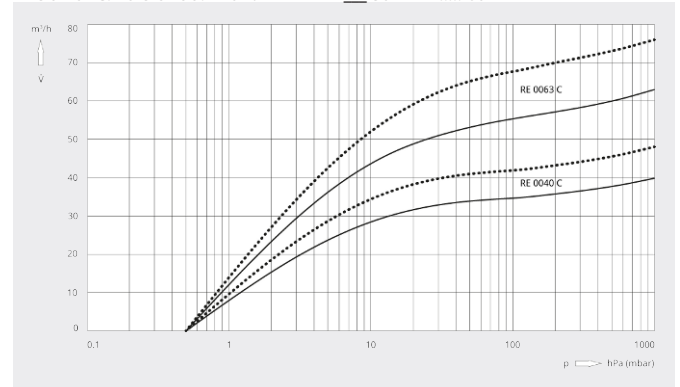
Plano dimensional



Caudal

Aire a 20 °C. Tolerancia: ±10 %

— 50 Hz 60 Hz



	R5 RE 0040 C	R5 RE 0063 C
Caudal nominal	40 / 48 m³/h (50 / 60 Hz)	63 / 76 m³/h (50 / 60 Hz)
Vacío límite	0,5 hPa (mbar) (50 / 60 Hz)	0,5 hPa (mbar) (50 / 60 Hz)
Potencia nominal del motor	1,5 / 2,2 kW (50 / 60 Hz)	2,2 kW (50 / 60 Hz)
Velocidad nominal del motor	1500 / 1800 min ⁻¹ (50 / 60 Hz)	1500 / 1800 min ⁻¹ (50 / 60 Hz)
Nivel sonoro (ISO 2151)	63 / 66 dB(A) (50 / 60 Hz)	65 / 68 dB(A) (50 / 60 Hz)
Capacidad de aceite	2 l	2 l
Peso aproximado	100 kg	100 kg
Dimensiones (L x W x H)	695 x 420 x 372 mm	752 x 420 x 372 mm
Entrada de gases / escape	G 1¼" / G 1¼"	G 1¼" / G 1¼"

¿LE GUSTARÍA SABER MÁS?

Contáctenos directamente!
info@busch.com.pe o +51 (1) 266-5346



FORMULARIO DE CONTACTO



LLÁMENOS