

R5 RA 0520 A ECOTORQUE

Bomba de vacío de paletas rotativas lubricadas con aceite



Eficientes

Ahorro de energía de hasta el 50 % con el variador de frecuencia (VSD), función automática de arranque y parada con Ecomode

Alto rendimiento

Alto caudal a rangos de baja presión, diseñadas para un funcionamiento continuo en el rango de vacío pobre, el mejor rendimiento de superficie de su categoría

Versátiles

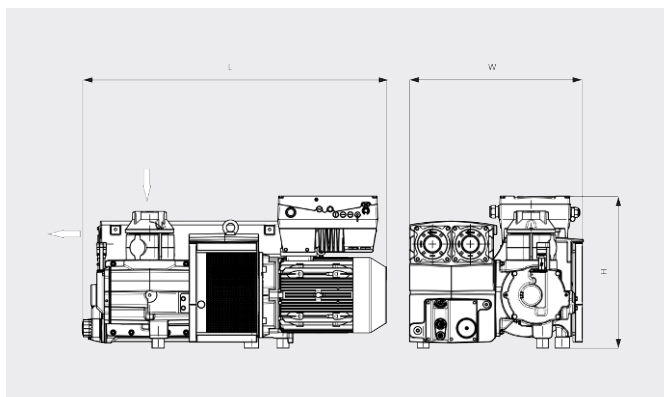
Ajuste exacto del nivel de vacío (control de presión) y del caudal (control de velocidad) a los requisitos del proceso, compatibles con una amplia variedad de tensiones de alimentación

R5 RA 0520 A ECOTORQUE

Bomba de vacío de paletas rotativas lubricadas con aceite



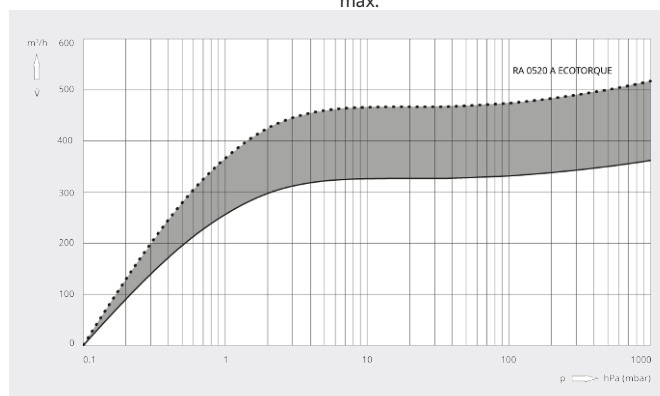
Plano dimensional



Caudal

Aire a 20 °C. Tolerancia: ±10 %

— Frecuencia min. Frecuencia max.



R5 RA 0520 A ECOTORQUE

Caudal nominal	330 – 520 m³/h
Vacío límite	0,1 hPa (mbar)
Velocidad nominal del motor	800 – 1200 min ⁻¹
Consumo a vacío límite	2,6 – 3,9 kW
Nivel sonoro (ISO 2151)	67 – 76 dB(A)
Capacidad de aceite	11 l
Peso aproximado	441 kg
Dimensiones (L x W x H)	1253 x 718 x 626 mm
Entrada de gases *	G 3"

*Escape de G 3" opcional

¿LE GUSTARÍA SABER MÁS?

Contáctenos directamente!
info@busch.com.pe o +51 (1) 266-5346



FORMULARIO DE CONTACTO



LLÁMENOS