

FOSSA FO 0035 B

Bombas de vacío de espiral



Robustas

Diseñada especialmente para aplicaciones analíticas y científicas, como la detección de fugas, con diseño de espiral de una cara, compresión seca, diseño hermético para gases, rodamientos lubricados de por vida y un mantenimiento mínimo

Facilidad de mantenimiento

No necesita herramientas especiales, diseño modular para un rápido intercambio de las etapas

Silenciosas

Bajos niveles sonoros y de vibración, se pueden instalar en estaciones de trabajo

Accesorios, recambios y opciones

- Filtro de aire, FIL 0080
- Válvula gas-ballast
- Cuatro ruedas pivotantes
- Separador de aceite y silenciador
- Adaptador gas-ballast, kit de dilución
- Kit de sustitución de la junta

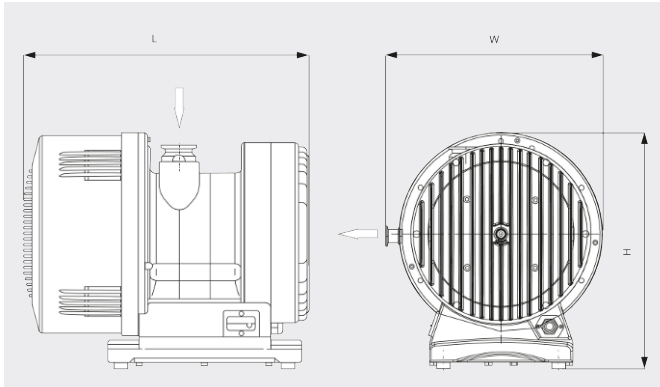
FOSSA FO 0035 B

Bombas de vacío de espiral



VACUUM SOLUTIONS

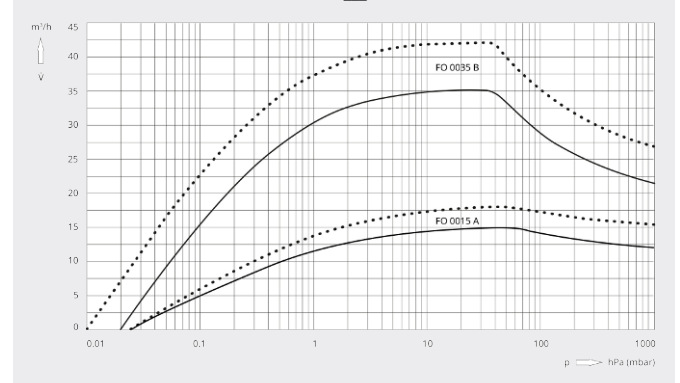
Plano dimensional



Caudal

Aire a 20 °C. Tolerancia: ±10 %

— 50 Hz 60 Hz



	FOSSA FO 0035 B	FOSSA FO 0035 B
Caudal	35 / 42 m³/h (50 / 60 Hz)	35 / 42 m³/h (50 / 60 Hz)
Caudal	583 / 700 l/min (50 / 60 Hz)	583 / 700 l/min (50 / 60 Hz)
Vacío límite absoluto (válvula gas-ballast cerrada)	0,01 hPa (mbar)	0,01 hPa (mbar)
Vacío límite absoluto (válvula gas-ballast abierta)	0,09 hPa (mbar)	0,09 hPa (mbar)
Presión máx. de entrada en continuo	100 hPa (mbar)	100 hPa (mbar)
Contrapresión máx.	200 hPa (mbar) rel.	200 hPa (mbar) rel.
Capacidad de vapor de agua (válvula gas-ballast abierta)	400 g/h	400 g/h
Tasa de fuga (helio)	< 1 · 10 ⁻⁶ mbar · l/s	< 1 · 10 ⁻⁶ mbar · l/s
Potencia nominal del motor	0,75 kW	0,75 kW
Tensión de funcionamiento	100 – 240 V (50 / 60 Hz)	190 – 220 / 380 – 415 V (50 Hz) / 200 – 240 / 380 – 480 V (60 Hz)
Fase del motor	Monofásico	Trifásico
Temperatura ambiente	5 – 40 °C	5 – 40 °C
Nivel de vibración en entrada (ISO 10816-1)	Clase 1B, < 1.5 mm · s ⁻¹	Clase 1B, < 1.5 mm · s ⁻¹
Nivel sonoro (ISO 2151)	43 dB(A) (modo inactivo) / 60 dB(A) (máx.)	43 dB(A) (modo inactivo) / 60 dB(A) (máx.)

FOSSA FO 0035 B

Bombas de vacío de espiral



	FOSSA FO 0035 B	FOSSA FO 0035 B
Peso aproximado	50 kg	50 kg
Dimensiones (L x W x H)	462 x 338 x 369 mm	462 x 338 x 369 mm
Entrada de gases / escape	DN 40 ISO-KF / DN 16 ISO-KF	DN 40 ISO-KF / DN 16 ISO-KF
Emisiones e inmunidad	EN 61236-1:2013 como dispositivo de clase A	EN 61236-1:2013 como dispositivo de clase A
Seguridad	EN/IEC 61010, certificado de tercera edición	EN/IEC 61010, certificado de tercera edición
Información adicional	<ul style="list-style-type: none">• Variador de frecuencia integrado• Conector IEC + interruptor automático/manual IP40• Puerto de comunicación de 9 contactos Sub-D hembra• Certificación ATEX II 3G Ex h IIB T4 Gc X (en el interior)	<ul style="list-style-type: none">• Prensaestopas IP44• Motor sin protección térmica integrada• Certificación ATEX II 3G Ex h IIB T4 Gc X (en el interior)

¿LE GUSTARÍA SABER MÁS?

Contáctenos directamente!
info@busch.com.pe o +51 (1) 266-5346



FORMULARIO DE CONTACTO



LLÁMENOS