

# DOLPHIN LR 0420/0580 A

Bombas de vacío de anillo líquido



VACUUM SOLUTIONS



## Robustos

Tecnología probada, funcionamiento fiable, tolerancia a las partículas y al vapor extremadamente alta, diseñados especialmente para entornos exigentes tales como minas, centrales eléctricas, plantas de producción de azúcar, la industria del papel, la metalurgia, etc.

## Alto rendimiento

Alta capacidad, caudales elevados

## Versátiles

Diseño modular, carcasas de hierro fundido (EN-GJL-200) con impulsor de hierro de fundición dúctil o material de acero inoxidable resistente a la corrosión de grado 304 o 316L, posibilidad de fluidos de trabajo distintos al agua, puede funcionar como compresor

Accesorios, recambios y opciones

- Bombas motorizadas mediante engranajes o sistema de transmisión por correas
- Bancadas de acero resistentes
- Sistemas de recirculación total o parcial
- Protección frente a la cavitación
- Eyector de gas
- Válvulas antirretorno
- Válvulas de alivio de vacío
- Pantallas de entrada temporales (para la puesta en marcha)

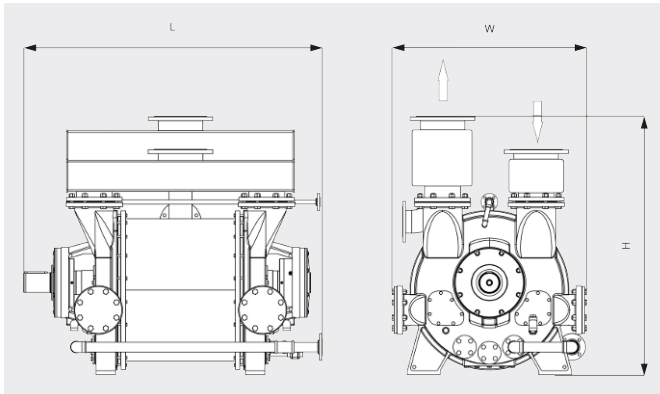
# DOLPHIN LR 0420/0580 A

Bombas de vacío de anillo líquido



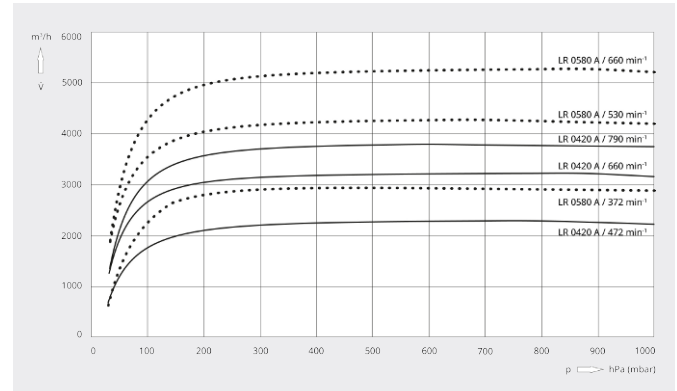
VACUUM SOLUTIONS

Dibujos dimensionales



Caudal

Aire seco a 20 °C. Tolerancia: ± 10 % acorde a HEI y Pneurop 6612



	DOLPHIN LR 0420 A	DOLPHIN LR 0580 A
<b>Caudal nominal</b>	2250 – 3830 m³/h	2900 – 5300 m³/h
<b>Vacío límite</b>	33 hPa (mbar)	33 hPa (mbar)
<b>Potencia nominal del motor</b>	55 – 132 kW	75 – 185 kW
<b>Velocidad de rotación de la bomba de vacío</b>	472 – 790 min⁻¹	372 – 660 min⁻¹
<b>Nivel sonoro (ISO 2151)</b>	≤ 85 dB(A)	≤ 85 dB(A)
<b>Peso aproximado</b>	1572 kg	2233 kg
<b>Dimensiones (L × W × H)</b>	1670 x 1030 x 1360 mm	1819 x 1160 x 1570 mm
<b>Entrada de gases / escape</b>	DN 200 PN 10 / DN 200 PN 10	DN 250 PN 10 / DN 250 PN 10

¿LE GUSTARÍA SABER MÁS?

Contáctenos directamente!  
[info@busch.com.pe](mailto:info@busch.com.pe) o +51 (1) 266-5346



FORMULARIO DE CONTACTO



LLÁMENOS