

# MINK MM 1402/1502 AV

Bombas de vacío de rotores de uña



## Efficientes

Ahorro energético considerable en comparación con los generadores de sistemas de vacío convencionales, costes de funcionamiento minimizados

## Prácticamente sin mantenimiento

Funcionamiento en seco y sin contacto

## Robustas

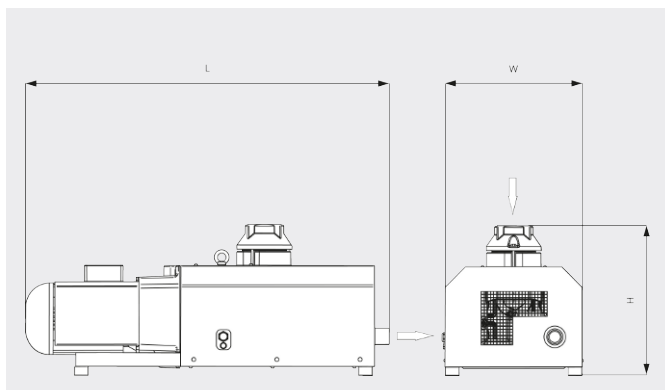
Diseño probado, más de 200 000 bombas de vacío en funcionamiento

# MINK MM 1402/1502 AV

Bombas de vacío de rotores de uña



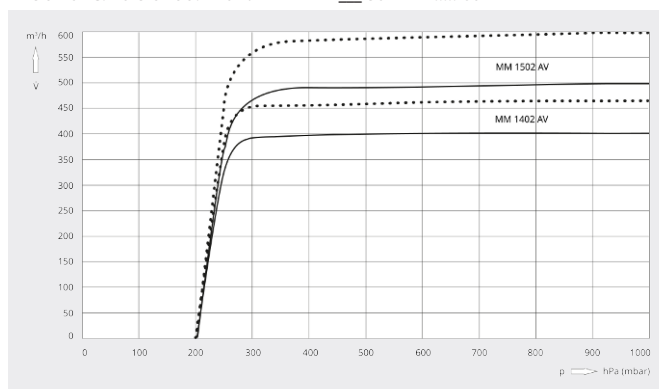
Dibujo dimensional



Caudal

Aire a 20 °C. Tolerancia: ±10 %

— 50 Hz ..... 60 Hz



	MINK MM 1402 AV	MINK MM 1502 AV
<b>Caudal nominal</b>	400 / 470 m³/h (50 / 60 Hz)	500 / 600 m³/h (50 / 60 Hz)
<b>Vacío límite</b>	200 hPa (mbar) (50 / 60 Hz)	200 hPa (mbar) (50 / 60 Hz)
<b>Potencia nominal del motor</b>	7,5 / 9,5 kW (50 / 60 Hz)	9,2 kW (50 Hz) 11,0 / 12,6 kW (50 / 60 Hz)
<b>Velocidad nominal del motor</b>	3000 / 3600 min <sup>-1</sup> (50 / 60 Hz)	3000 / 3600 min <sup>-1</sup> (50 / 60 Hz)
<b>Nivel sonoro (ISO 2151)</b>	79 / 83 dB(A) (50 / 60 Hz)	80 / 86 dB(A) (50 / 60 Hz)
<b>Peso aproximado</b>	290 / 320 kg (50 / 60 Hz)	325 kg (50 / 60 Hz)
<b>Dimensiones (L x W x H)</b>	1310 x 515 x 545 mm	1310 x 515 x 545 mm
<b>Entrada de gases / escape</b>	G 3" / R 2"	G 3" / R 2"

¿LE GUSTARÍA SABER MÁS?

Contáctenos directamente!  
[info@busch.com.pe](mailto:info@busch.com.pe) o +51 (1) 266-5346



FORMULARIO DE CONTACTO



LLÁMENOS