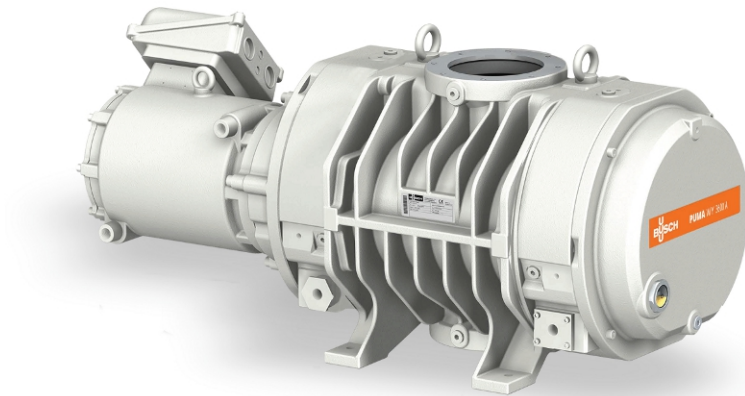


PUMA WY 3600 A

Booster de vacío



VACUUM SOLUTIONS



Fiables

Diseño especial de los lóbulos para evitar depósitos de polvo y partículas, construcción robusta hecha de material GGG40, hermético

Alto rendimiento

Diseño especial para aplicaciones exigentes en el rango de vacío medio y alto, incluyendo procesos de semiconductores con polvo, excelente eficiencia volumétrica

Versátiles

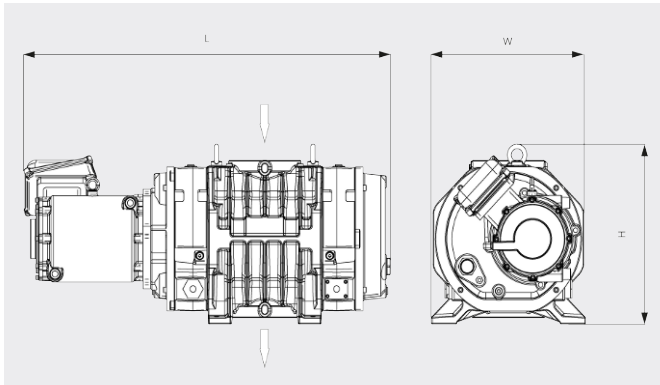
Rendimiento fiable en condiciones de funcionamiento variables, mejora el rendimiento de todos los tipos de bombas primarias

PUMA WY 3600 A

Booster de vacío

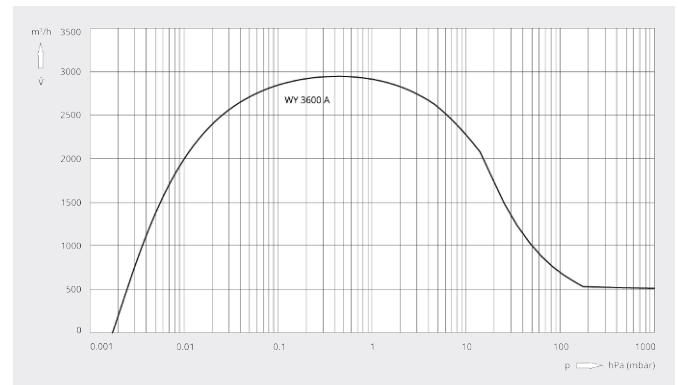


Dibujo dimensional



Caudal

Aire a 20 °C. Tolerancia: ±10 %



| PUMA WY 3600 A | |
|-----------------------------|-----------------------------------|
| Caudal nominal | 3600 m³/h |
| Caudal | 2945 m³/h * |
| Presión diferencial máx. | 30 hPa (mbar) |
| Potencia nominal del motor | 15 kW |
| Velocidad nominal del motor | 5400 min ⁻¹ |
| Peso aproximado | 500 kg |
| Tasa de fuga | < 1 · 10 ⁻⁶ mbar · l/s |
| Dimensiones (L × W × H) | 1139 x 524 x 480 mm |
| Entrada de gases / escape | DN 160 ISO / DN 160 ISO |

*Caudal con la COBRA NS 0600 C como bomba primaria funcionando a 50 / 60 Hz
Se requiere variador de frecuencia

¿LE GUSTARÍA SABER MÁS?

Contáctenos directamente!
info@busch.com.pe o +51 (1) 266-5346



FORMULARIO DE CONTACTO



LLÁMENOS