

PUMA WP 0250/0500 D2/D4

Boosters de vacío



VACUUM SOLUTIONS



Fiables

Diseño sólido de los lóbulos, construcción robusta hecha de material GGG40

Alto rendimiento

Excelente eficiencia volumétrica, aumentan el rendimiento de un sistema de vacío hasta en un factor de diez, especialmente desarrollados para aplicaciones de vacío pobre y medio

Versátiles

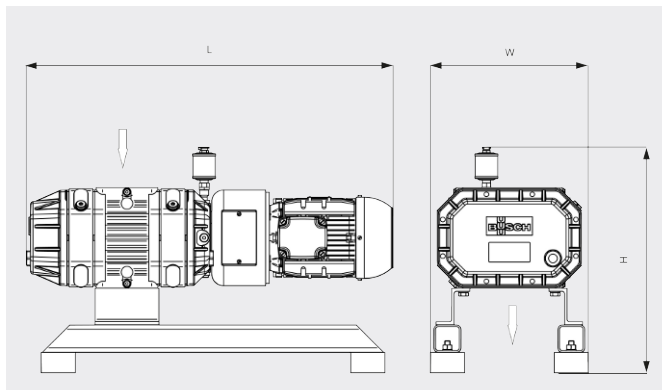
Se pueden embridar directamente en cualquier ubicación del sistema, aumentan el rendimiento de todo tipo de bombas primarias

PUMA WP 0250/0500 D2/D4

Boosters de vacío



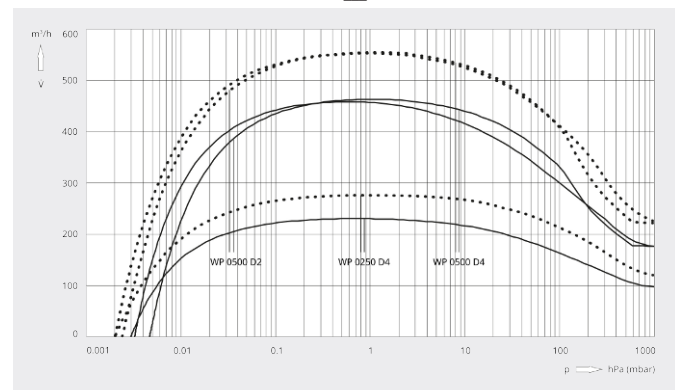
Dibujo dimensional



Caudal

Aire a 20 °C. Tolerancia: ±10 %

— 50 Hz 60 Hz



	PUMA WP 0250 D4	PUMA WP 0500 D2	PUMA WP 0500 D4
Caudal	260 / 310 m³/h (50 / 60 Hz)	520 / 620 m³/h (50 / 60 Hz)	520 / 620 m³/h (50 / 60 Hz)
Caudal	231 / 277 m³/h (50 / 60 Hz)	463 / 554 m³/h (50 / 60 Hz)	458 / 552 m³/h (50 / 60 Hz)
Presión diferencial máx.	80 hPa (mbar) (50 / 60 Hz)	50 hPa (mbar) (50 / 60 Hz)	80 hPa (mbar) (50 / 60 Hz)
Potencia nominal del motor	1,1 / 1,5 kW (50 / 60 Hz)	2,2 / 3,0 kW (50 / 60 Hz)	1,8 / 2,4 kW (50 / 60 Hz)
Velocidad nominal del motor	1500 / 1800 min ⁻¹ (50 / 60 Hz)	3000 / 3600 min ⁻¹ (50 / 60 Hz)	1500 / 1800 min ⁻¹ (50 / 60 Hz)
Peso aproximado	150 kg	150 kg	200 kg
Dimensiones (L x W x H)	792 x 345 x 494 mm	813 x 345 x 494 mm	971 x 345 x 494 mm
Entrada de gases / escape	DN 63 ISO / DN 63 ISO	DN 63 ISO / DN 63 ISO	DN 160 ISO / DN 160 ISO

¿LE GUSTARÍA SABER MÁS?

Contáctenos directamente!
info@busch.com.pe o +51 (1) 266-5346



FORMULARIO DE CONTACTO



LLÁMENOS