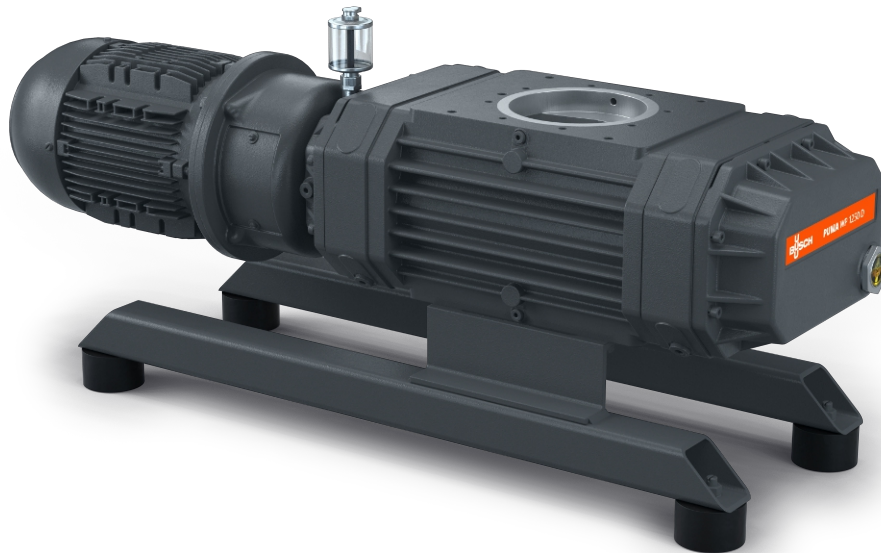


PUMA WP 1250-4500 B2/D2

Boosters de vacío



VACUUM SOLUTIONS



Fiables

Diseño sólido de los lóbulos, construcción robusta hecha de material GGG40

Alto rendimiento

Excelente eficiencia volumétrica, aumentan el rendimiento de un sistema de vacío hasta en un factor de diez, especialmente desarrollados para aplicaciones de vacío pobre y medio

Versátiles

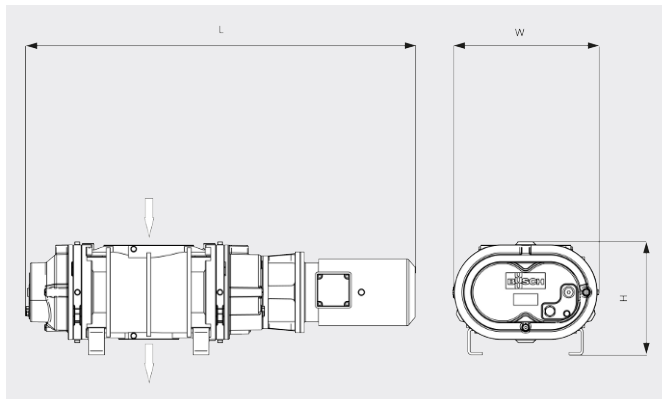
Se pueden embridar directamente en cualquier ubicación del sistema, aumentan el rendimiento de todo tipo de bombas primarias, se pueden controlar mediante un interruptor de presión o un variador de frecuencia

PUMA WP 1250-4500 B2/D2

Boosters de vacío



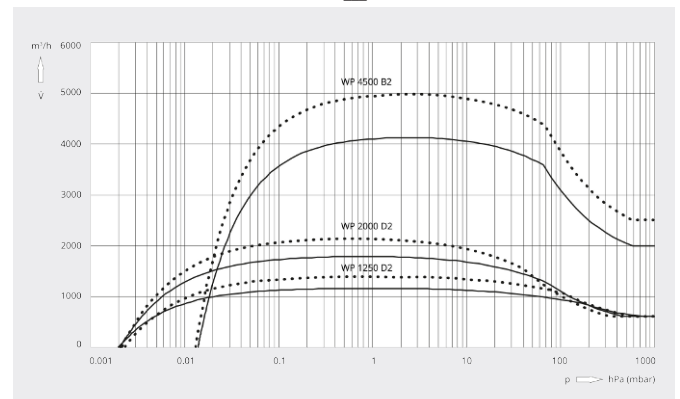
Dibujo dimensional



Caudal

Aire a 20 °C. Tolerancia: ±10 %

— 50 Hz 60 Hz



| | PUMA WP 1250 D2 | PUMA WP 2000 D2 | PUMA WP 4500 B2 |
|------------------------------------|--|--|--|
| Caudal nominal | 1295 / 1555 m³/h (50 / 60 Hz) | 2020 / 2435 m³/h (50 / 60 Hz) | 4500 / 5400 m³/h (50 / 60 Hz) |
| Caudal | 1166 / 1392 m³/h (50 / 60 Hz) | 1791 / 2136 m³/h (50 / 60 Hz) | 4126 / 4972 m³/h (50 / 60 Hz) |
| Presión diferencial máx. | 50 hPa (mbar) (50 / 60 Hz) | 50 hPa (mbar) (50 / 60 Hz) | 25 hPa (mbar) (50 / 60 Hz) |
| Potencia nominal del motor | 4,3 / 5,2 kW (50 / 60 Hz) | 5,5 / 7,0 kW (50 / 60 Hz) | 11,0 / 12,6 kW (50 / 60 Hz) |
| Velocidad nominal del motor | 3000 / 3600 min ⁻¹ (50 / 60 Hz) | 3000 / 3600 min ⁻¹ (50 / 60 Hz) | 3000 / 3600 min ⁻¹ (50 / 60 Hz) |
| Peso aproximado | 250 kg | 350 kg | 640 kg |
| Dimensiones (L × W × H) | 1062 x 348 x 490 mm | 1156 x 420 x 600 mm | 1443 x 544 x 419 mm |
| Entrada de gases / escape | DN 160 ISO / DN 160 ISO | DN 160 ISO / DN 160 ISO | DN 250 ISO / DN 160 ISO |

¿LE GUSTARÍA SABER MÁS?

Contáctenos directamente!
info@busch.com.pe o +51 (1) 266-5346



FORMULARIO DE CONTACTO



LLÁMENOS